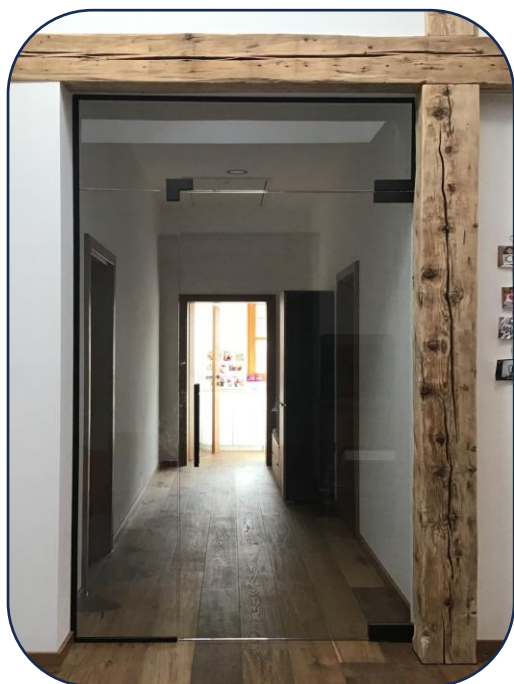


# GANZGLASANLAGEN



Hydraulischer unterer Eckbeschlag	98
Steelbase Universal	105
Bodentürschließer - Bodenlager	110
Inserts	112

3

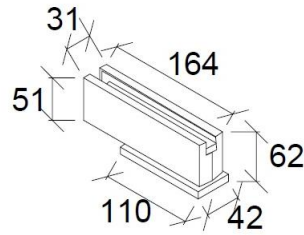


Hydraulic 65

V2A AL BL

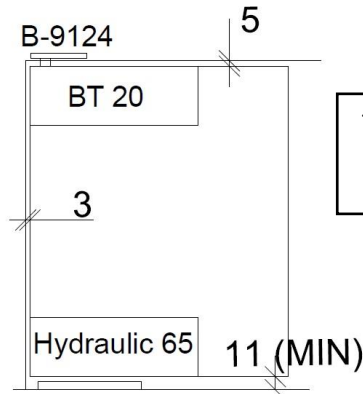
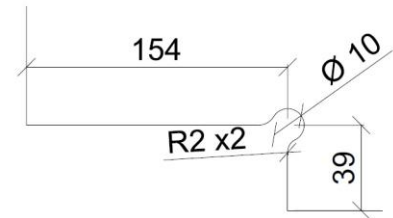
Artikelnummer	Oberfläche
Hydraulic 65.V2A	V2A Edelstahl matt
Hydraulic 65.AL	EV1 alu eloxiert
Hydraulic 65.BL	Schwarz matt

- Hydraulischer unterer Eckbeschlag
- Größe wie Standard BT 10
- für 8 – 12 mm Glas
- Selbstschließende Funktion bei Türschließung ab  $70^\circ \pm 5^\circ$
- Konstante Feststellung bei  $90^\circ$



Max. Türgewicht: 65 kg  
Max. Türbreite: 900 mm

Glas Cut-Out



Türstopper auf Boden erforderlich  
Türanschlag bei  $90^\circ$

Passendes Zubehör



BT 20 → Seite 105



B-9124 → Seite 111







**Hydraulic 100-Serie**

Der untere Eckbeschlag mit eingebautem hydraulischem Schließmechanismus kann mit jedem gängigen Ganzglastürbeschlag (Winkelverbinder und Eckbeschläge) kombiniert werden. Feststellung bei 90°. Maximaler Öffnungswinkel: 150°.

Unser Hydraulic 100N ist die neue Version von unserem Hydraulic 100 – mit kleinerer Bodenplatte.

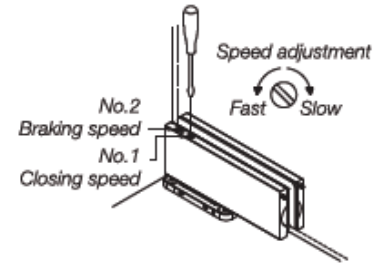
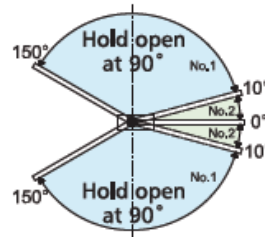
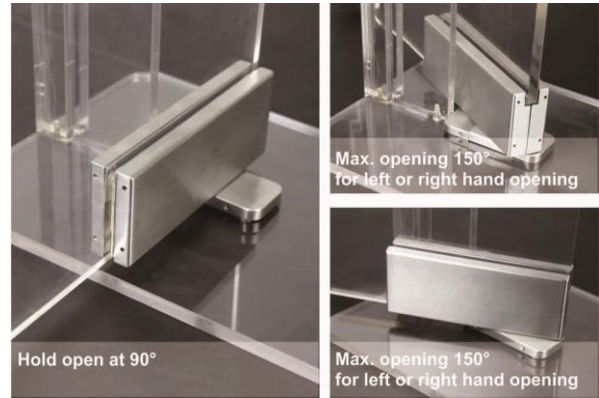
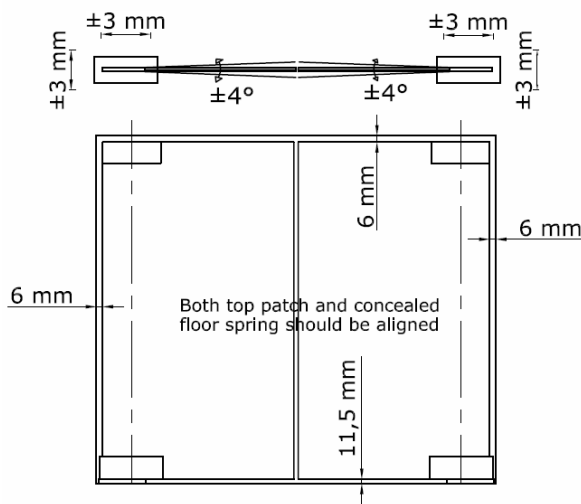


3

<p><b>Hydraulic 100N</b> 90° Feststellung</p> <p><b>neue Bodenplatte</b></p> <p> Max. Türgewicht: 100 kg Mögliche Türbreite: 750 – 1000 mm für 8 – 13 mm Glas</p> <p>V2A Edelstahl matt – EV1 alu eloxiert – Schwarz matt</p> <p style="text-align: right;">➔ Seite 100</p>	<p><b>Hydraulic 100</b> 90° Feststellung</p> <p> Max. Türgewicht: 100 kg Mögliche Türbreite: 750 – 1000 mm für 8 – 13 mm Glas</p> <p>V4A Edelstahl matt – Weiß matt – Anthrazitgrau matt – Chrom glänzend – Messing verchromt – Messing matt</p> <p style="text-align: right;">➔ Seite 101</p>
<p><b>Hydraulic 100_NHO</b> OHNE Feststellung</p> <p> Max. Türgewicht: 100 kg Mögliche Türbreite: 750 – 1000 mm für 8 – 13 mm Glas</p> <p>V2A Edelstahl matt – V4A Edelstahl matt - EV1 alu eloxiert – Schwarz matt – Weiß matt – Anthrazitgrau matt – Chrom glänzend – Messing verchromt – Messing matt</p> <p style="text-align: right;">➔ Seite 101</p>	<p><b>Hydraulic 125</b> 90° Feststellung</p> <p> Max. Türgewicht: 100 kg Max. Türbreite: 1250 mm für 10 – 15 mm Glas</p> <p>V2A Edelstahl matt – EV1 alu eloxiert – Schwarz matt – Chrom glänzend – Messing verchromt</p> <p style="text-align: right;">➔ Seite 102</p>
<p><b>Hydraulic 125_S</b> 90° Feststellung, Einstellbare Schließkraft</p> <p> Max. Türgewicht: 100 kg Max. Türbreite: 1250 mm für 8 – 15 mm Glas</p> <p>V2A Edelstahl matt</p> <p style="text-align: right;">➔ Seite 102</p>	<p><b>Hydraulic 100_Wood</b> 90° Feststellung, für Holz- und Stahltüren</p> <p> Max. Türgewicht: 100 kg Max. Türbreite: 1000 mm für eine Türstärke &gt; 40 mm</p> <p>V2A Edelstahl matt</p> <p style="text-align: right;">➔ Seite 103</p>



Spezifikation



Hydraulic 100N

Artikelnummer	Oberfläche
Hydraulic 100N.V2A	V2A Edelstahl matt
Hydraulic 100N.AL	EV1 alu eloxiert
Hydraulic 100N.BL	Schwarz matt RAL 9005

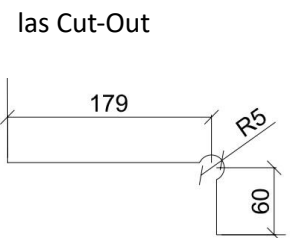
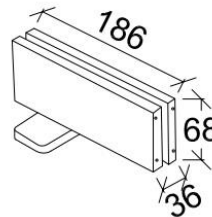
V2A AL BL

neue Bodenplatte

- Hydraulischer unterer Eckbeschlag
- 90° Feststellung
- für 8 – 13 mm Glas

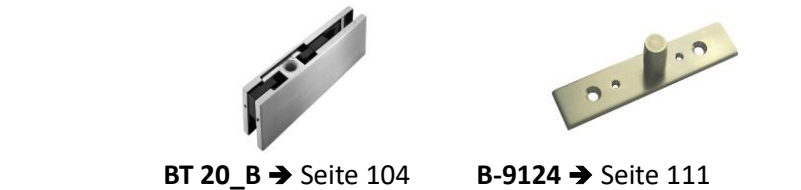


Max. Türgewicht: 100 kg  
Mögliche Türbreite: 750 - 1000 mm



Türstopper auf Boden erforderlich  
Türanschlag bei 90°

Passendes Zubehör



BT 20\_B → Seite 104

B-9124 → Seite 111



Hydraulic 100

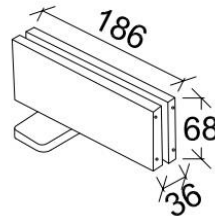
- V4A
- WH
- GR
- PC
- GO
- GM

Artikelnummer	Oberfläche
Hydraulic 100.V4A	V4A Edelstahl matt
Hydraulic 100.WH	Weiß matt RAL 9016
Hydraulic 100.GR	Anthrazitgrau matt RAL 7016
Hydraulic 100.PC	Chrom glänzend
Hydraulic 100.GO	Messing verchromt
Hydraulic 100.GM	Messing matt

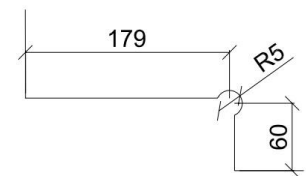
- Hydraulischer unterer Eckbeschlag
- **90° Feststellung**
- für 8 – 13 mm Glas



Max. Türgewicht: 100 kg  
Mögliche Türbreite: 750 – 1000 mm



Glas Cut-Out



Türstopper auf Boden erforderlich  
Türanschlag bei 90°



Hydraulic 100\_NHO

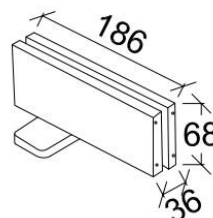
- V2A
- V4A
- AL
- BL
- WH
- GR
- PC
- GO
- GM

Artikelnummer	Oberfläche
Hydraulic 100_NHO.V2A	V2A Edelstahl matt
Hydraulic 100_NHO.V4A	V4A Edelstahl matt
Hydraulic 100_NHO.AL	EV1 alu eloxiert
Hydraulic 100_NHO.BL	Schwarz matt RAL 9005
Hydraulic 100_NHO.WH	Weiß matt RAL 9016
Hydraulic 100_NHO.GR	Anthrazitgrau matt RAL 7016
Hydraulic 100_NHO.PC	Chrom glänzend
Hydraulic 100_NHO.GO	Messing verchromt
Hydraulic 100_NHO.GM	Messing matt

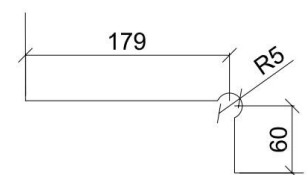
- Hydraulischer unterer Eckbeschlag
- **OHNE Feststellung**
- für 8 – 13 mm Glas



Max. Türgewicht: 100 kg  
Mögliche Türbreite: 750 – 1000 mm



Glas Cut-Out



### Hydraulic 125

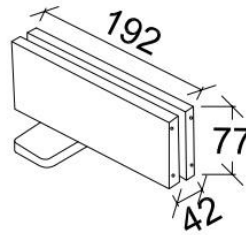
V2A AL BL PC GO

Artikelnummer	Oberfläche
Hydraulic 125.V2A	V2A Edelstahl matt
Hydraulic 125.AL	EV1 alu eloxiert
Hydraulic 125.BL	Schwarz matt RAL 9005
Hydraulic 125.PC	Chrom glänzend
Hydraulic 125.GO	Messing verchromt

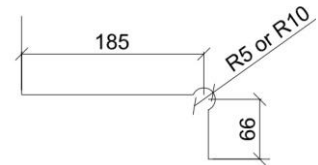
- Hydraulischer unterer Eckbeschlag
- 90° Feststellung
- für 10 – 15 mm Glas
- konform mit EN1154



Max. Türgewicht: 100 kg  
Max. Türbreite: 1250 mm



Glas Cut-Out



Türstopper auf Boden erforderlich  
Türanschlag bei 90°

### Hydraulic 125\_S

V2A

Artikelnummer	Oberfläche
Hydraulic 125_S.V2A	V2A Edelstahl matt

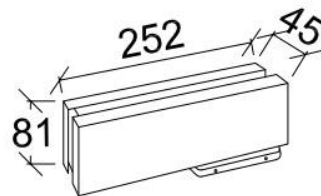
- Hydraulischer unterer Eckbeschlag
- 90° Feststellung
- für 8 – 15 mm Glas
- konform mit EN1154



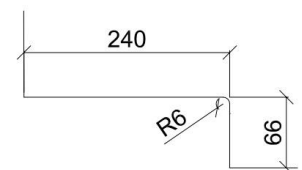
Max. Türgewicht: 100 kg  
Max. Türbreite: 1250 mm



**Einstellbare  
Schließkraft**



Glas Cut-Out



Türstopper auf Boden erforderlich  
Türanschlag bei 90°



Hydraulic 100\_ Wood

Artikelnummer	Oberfläche
Hydraulic 100_ Wood.V2A	V2A Edelstahl matt

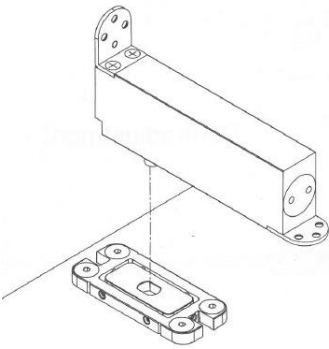
V2A

- Hydraulischer unterer Eckbeschlag für Holztüren oder Stahltüren
- 90° Feststellung
- für eine Türdicke > 40 mm
- konform mit EN1154

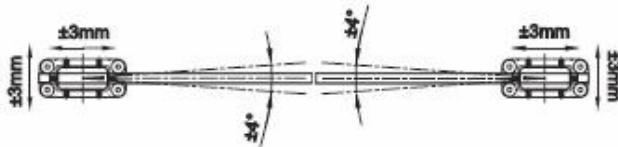


Max. Türgewicht: 100 kg  
Max. Türbreite: 1000 mm

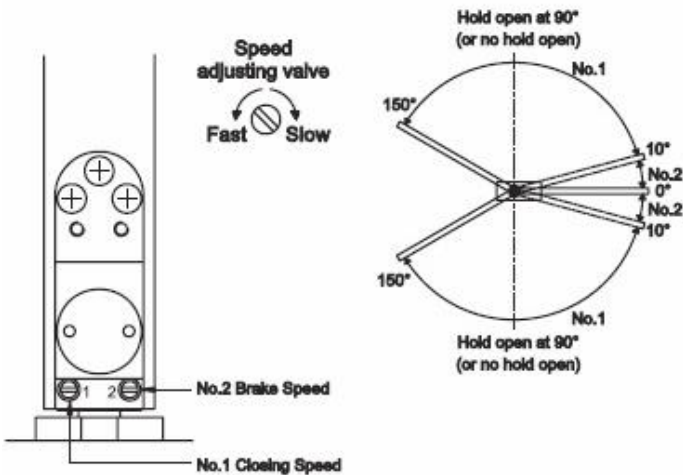
Türstopper auf Boden erforderlich  
Türanschlag bei 90°



... für Holztüren



... für Stahltüren



3



BT 20\_B

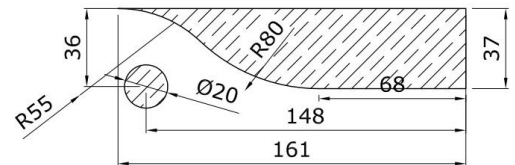
- V2A
- V4A
- AL
- BL
- WH
- GR
- PC
- GO
- GM

Artikelnummer	Oberfläche
BT 20_B.V2A	V2A Edelstahl matt
BT 20_B.V4A	V4A Edelstahl matt
BT 20_B.AL	EV1 alu eloxiert
BT 20_B.BL	Schwarz matt RAL 9005
BT 20_B.WH	Weiß matt RAL 9016
BT 20_B.GR	Anthrazitgrau matt RAL 7016
BT 20_B.PC	Chrom glänzend
BT 20_B.GO	Messing verchromt
BT 20_B.GM	Messing matt

- Oberer Eckbeschlag – größengleich wie Hydraulic 100, jedoch Alternativ Standard Universal (z.B. Dorma PT 20) verwendbar



Glas Cut-Out





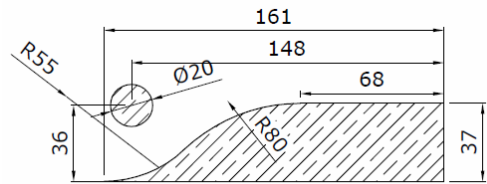
**BT 10**

Artikelnummer	Oberfläche
BT 10.BN	Edelstahl matt
BT 10.AL	EV1 alu eloxiert
BT 10.BL	Schwarz matt



**BN** **AL** **BL**

- für 8 – 12 mm Glas



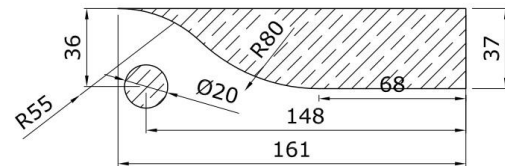
**BT 20**

Artikelnummer	Oberfläche
BT 20.BN	Edelstahl matt
BT 20.AL	EV1 alu eloxiert
BT 20.BL	Schwarz matt



**BN** **AL** **BL**

- für 8 – 12 mm Glas



**BT 30**

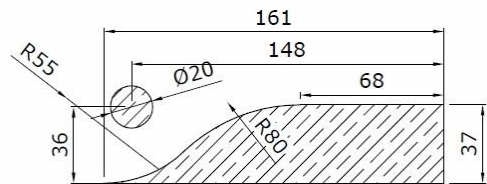
Artikelnummer	Oberfläche
BT 30.BN	Edelstahl matt
BT30.AL	EV1 alu eloxiert
BT 30.BL	Schwarz matt



**BN** **AL** **BL**

- für 8 – 12 mm Glas

Zubehör auf Seite 112



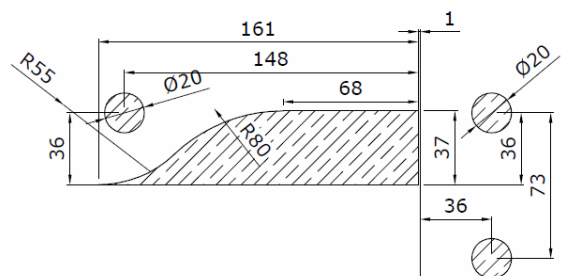
**BT 40**

Artikelnummer	Oberfläche
BT 40.BN	Edelstahl matt
BT 40.AL	EV1 alu eloxiert
BT 40.BL	Schwarz matt



**BN** **AL** **BL**

- für 8 – 12 mm Glas



3

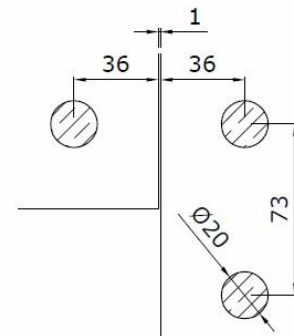


**BT 60**

Artikelnummer	Oberfläche
BT 60.BN	Edelstahl matt
BT 60.AL	EV1 alu eloxiert
BT 60.BL	Schwarz matt

**BN** **AL** **BL**

- für 8 – 12 mm Glas
- mit Einsatz für Anschlag

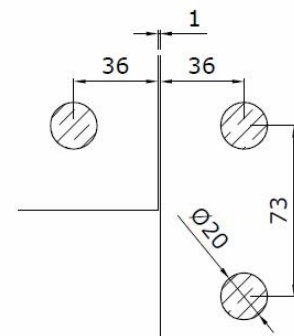


**BT 62**

Artikelnummer	Oberfläche
BT 62.BN	Edelstahl matt

**BN**

- für 8 – 12 mm Glas

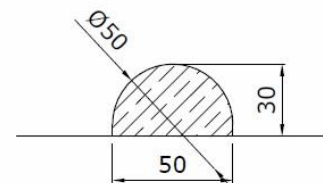


**BT 63W**

Artikelnummer	Oberfläche
BT 63W.BN	Edelstahl matt

**BN**

- für 8 – 12 mm Glas

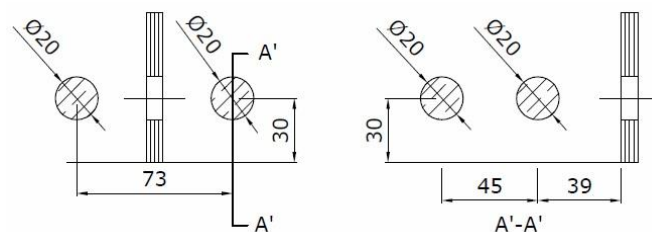


**BT 71**

Artikelnummer	Oberfläche
BT 71.BN	Edelstahl matt

**BN**

- für 8 – 12 mm Glas

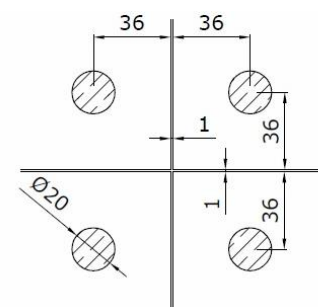


**BT 80**

Artikelnummer	Oberfläche
BT 80.BN	Edelstahl matt

**BN**

- für 8 – 12 mm Glas

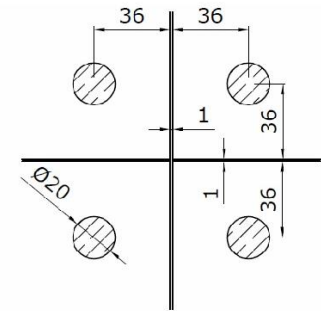
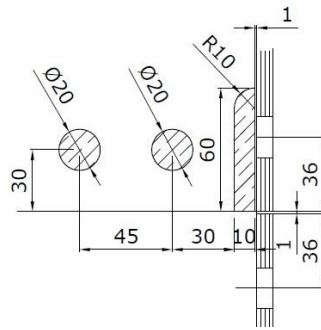


**BT 81**

Artikelnummer	Oberfläche
BT 81.BN	Edelstahl matt

BN

- für 8 – 12 mm Glas

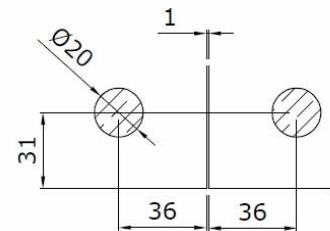


**BT 90**

Artikelnummer	Oberfläche
BT 90.BN	Edelstahl matt

BN

- für 8 – 12 mm Glas

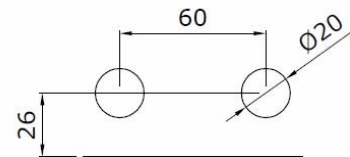


**BT 94**

Artikelnummer	Oberfläche
BT 94.BN	Edelstahl matt

BN

- für 8 – 12 mm Glas



Weitere Ausführungen (Zeichnungen und Cut Outs) finden Sie in unserem Online-Shop:

**BT 40K**



**BT 41**



**BT 41K**



**BT 42**



**BT 43**



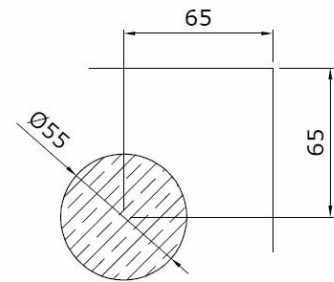
3

**BT 34**

Artikelnummer	Oberfläche
BT 34.BN	Edelstahl matt

BN

- inkl. Profilzylinder und Schließblech
- für 8 – 12 mm Glas

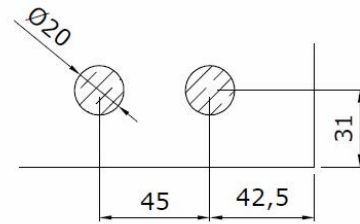


**BL 34K**

Artikelnummer	Oberfläche
BL 34K.BN	Edelstahl matt

BN

- Gegenkasten für BT 34
- für 8 – 12 mm Glas



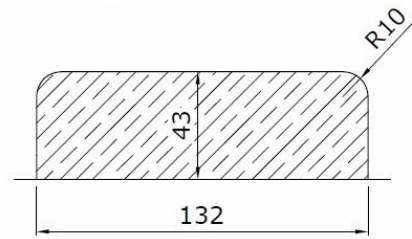
### BL 50S

Artikelnummer	Oberfläche
BL 50S.BN	Edelstahl matt
BL 50S.AL	EV1 alu eloxiert



BN AL

- inkl. Profilylinder und Schließblech
- für 8 – 12 mm Glas



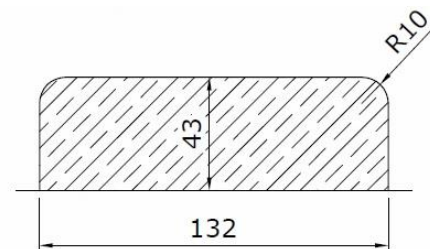
### BL 50K

Artikelnummer	Oberfläche
BL 50K.BN	Edelstahl matt
BL 50K.AL	EV1 alu eloxiert



BN AL

- Gegenkasten für BL 50S
- für 8 – 12 mm Glas



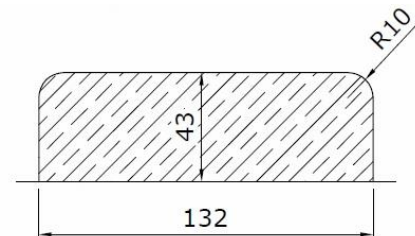
### BT 50S

Artikelnummer	Oberfläche
BT 50S.BN	Edelstahl matt
BT 50S.AL	EV1 alu eloxiert



BN AL

- inkl. Profilylinder und Schließblech
- für 8 – 12 mm Glas



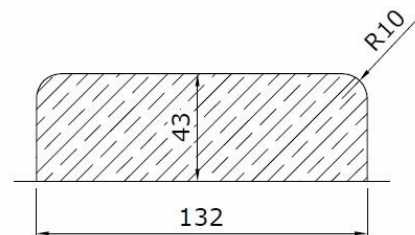
### BT 50K

Artikelnummer	Oberfläche
BT 50K.BN	Edelstahl matt
BT 50K.AL	EV1 alu eloxiert



BN AL

- Gegenkasten für BT 50S
- für 8 – 12 mm Glas



3



### BTS 11400

Artikelnummer	Oberfläche
BTS 11400.BN	Edelstahl matt

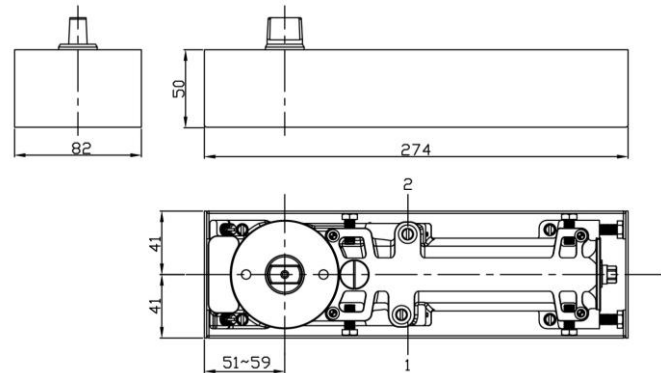


BN

- Feststellung 90°



Mögliches Türgewicht: 65 – 200 kg  
Max. Türbreite: 1300 mm



### BTS 8400

Artikelnummer	Oberfläche
BTS 8400.BN	Edelstahl matt

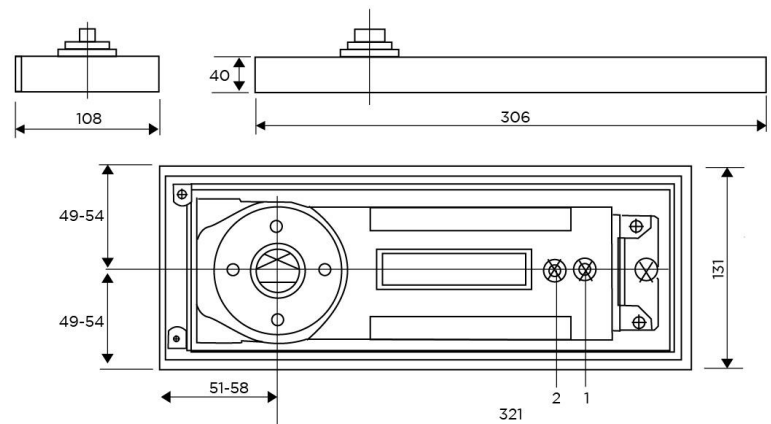


BN

- Feststellung 90°



Max. Türgewicht: 80 kg  
Max. Türbreite: 950 mm



### BTS-SP

Artikelnummer	
BTS-SP-5,5	+ 5,5 mm verlängert
BTS-SP-8	+ 8 mm verlängert
BTS-SP-10,5	+ 10,5 mm verlängert
BTS-SP-13	+ 13 mm verlängert
BTS-SP-15,5	+ 15,5 mm verlängert
BTS-SP-23	+ 23 mm verlängert
BTS-SP-25	+ 25 mm verlängert
BTS-SP-28	+ 28 mm verlängert
BTS-SP-33	+ 33 mm verlängert
BTS-SP-38	+ 38 mm verlängert
BTS-SP-43	+ 43 mm verlängert
BTS-SP-48	+ 48 mm verlängert
BTS-SP-53	+ 53 mm verlängert

- austauschbare Steckachsen für  
BTS 11400 + BTS 8400



**B-8816**

BN

Artikelnummer	Oberfläche
B-8816.BN	Edelstahl matt



**B-8817**

BN

Artikelnummer	Oberfläche
B-8817.BN	Edelstahl matt



3

**B-9124**

BN BL GO WH

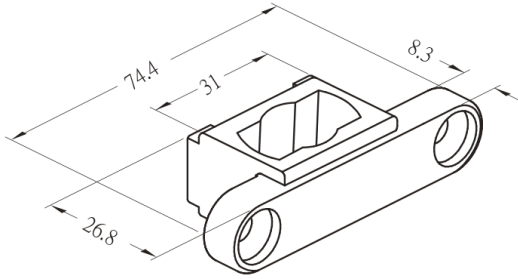
Artikelnummer	Oberfläche
B-9124.BN	Edelstahl matt
B-9124.BL	Schwarz matt
B-9124.GO	Messing verchromt
B-9124.WH	Weiß matt



**INSERT-D**

Artikelnummer

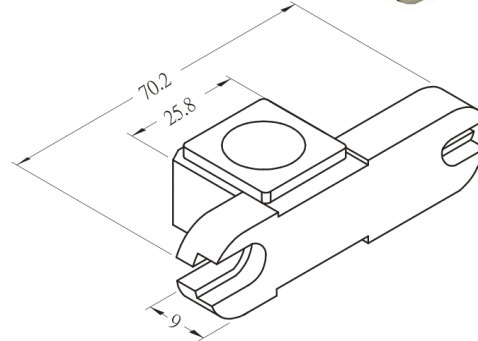
INSERT-D



**8805**

Artikelnummer

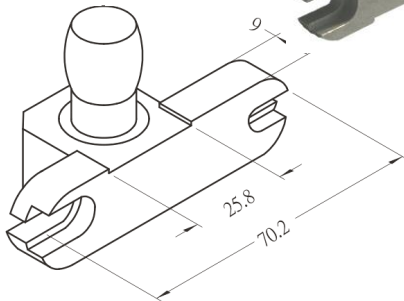
8805



**8809**

Artikelnummer

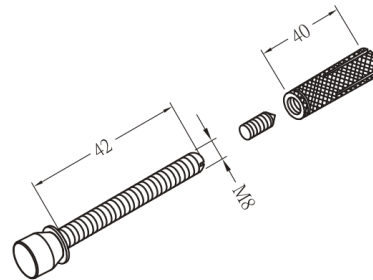
8809



**8819**

Artikelnummer

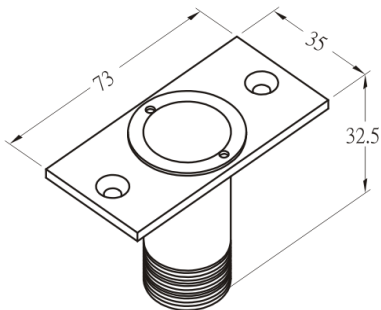
8819



**8825**

Artikelnummer

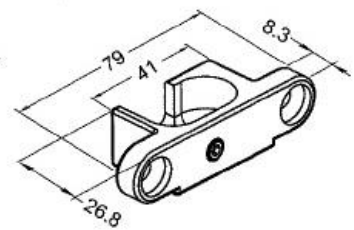
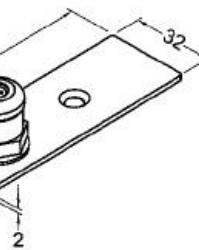
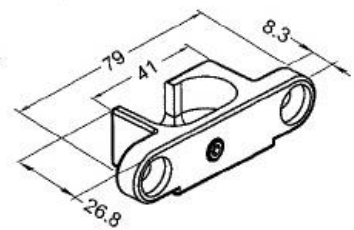
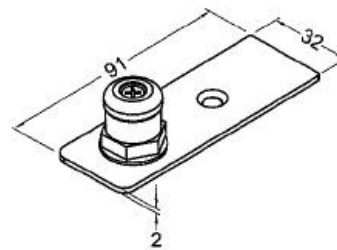
8825



**8826+8827**

Artikelnummer

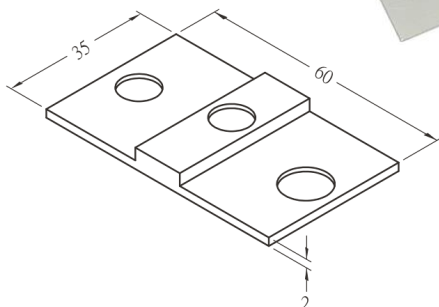
8826+8827



**B-8820**

Artikelnummer

B-8820



**B-8821**

Artikelnummer

B-8821

