

GANZGLASANLAGEN



Hydraulischer unterer Eckbeschlag	102
Steelbase Universal	109
Bodentürschließer - Bodenlager	114
Inserts	116

3

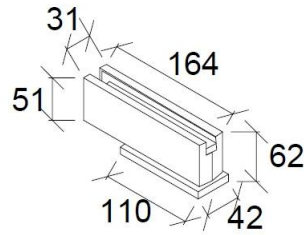


Hydraulic 65

V2A AL BL

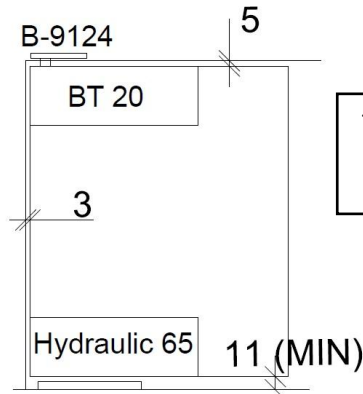
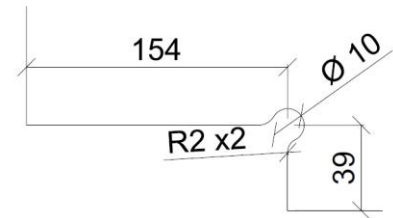
Artikelnummer	Oberfläche
Hydraulic 65.V2A	V2A Edelstahl matt
Hydraulic 65.AL	EV1 alu eloxiert
Hydraulic 65.BL	Schwarz matt

- Hydraulischer unterer Eckbeschlag
- Größe wie Standard BT 10
- für 8 – 12 mm Glas
- Selbstschließende Funktion bei Türschließung ab $70^\circ \pm 5^\circ$
- Konstante Feststellung bei 90°



Max. Türgewicht: 65 kg
Max. Türbreite: 900 mm

Glas Cut-Out



Türstopper auf Boden erforderlich
Türanschlag bei 90°

Passendes Zubehör



BT 20 → Seite 109










B-9124 → Seite 115

Hydraulic 100-Serie

Der untere Eckbeschlag mit eingebautem hydraulischem Schließmechanismus kann mit jedem gängigen Ganzglastürbeschlag (Winkelverbinder und Eckbeschläge) kombiniert werden. Feststellung bei 90°. Maximaler Öffnungswinkel: 150°.

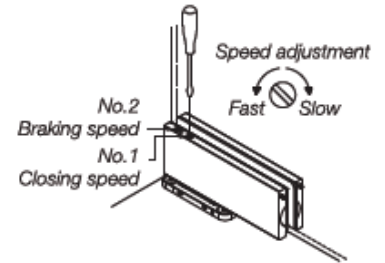
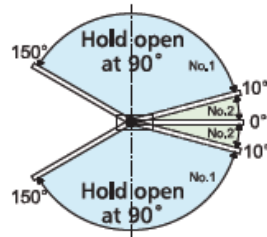
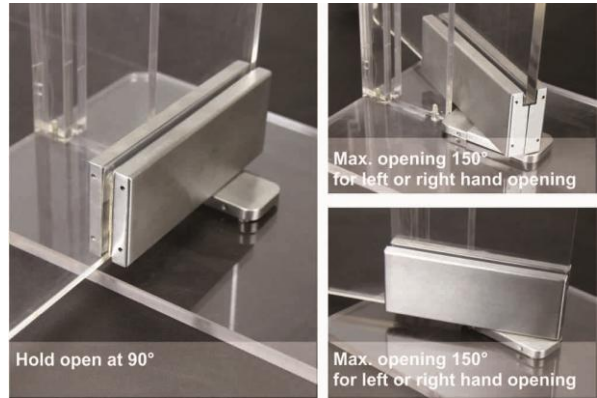
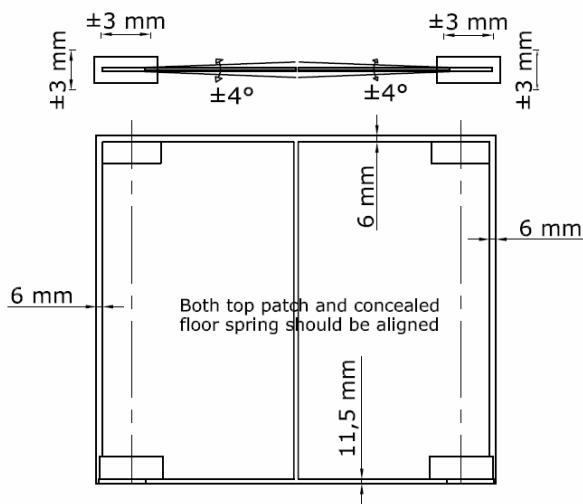
Unser Hydraulic 100N ist die neue Version von unserem Hydraulic 100 – mit kleinerer Bodenplatte.



<p>Hydraulic 100N neue Bodenplatte</p> <p>90° Feststellung</p> <p> Max. Türgewicht: 100 kg Mögliche Türbreite: 750 – 1000 mm für 8 – 13 mm Glas</p> <p>V2A Edelstahl matt – EV1 alu eloxiert – Schwarz matt</p> <p style="text-align: right;">➔ Seite 104</p>	<p>Hydraulic 100</p> <p>90° Feststellung</p> <p> Max. Türgewicht: 100 kg Mögliche Türbreite: 750 – 1000 mm für 8 – 13 mm Glas</p> <p>V4A Edelstahl matt – Weiß matt – Anthrazitgrau matt – Chrom glänzend – Messing verchromt – Messing matt</p> <p style="text-align: right;">➔ Seite 105</p>
<p>Hydraulic 100_NHO</p> <p>OHNE Feststellung</p> <p> Max. Türgewicht: 100 kg Mögliche Türbreite: 750 – 1000 mm für 8 – 13 mm Glas</p> <p>V2A Edelstahl matt – V4A Edelstahl matt - EV1 alu eloxiert – Schwarz matt – Weiß matt – Anthrazitgrau matt – Chrom glänzend – Messing verchromt – Messing matt</p> <p style="text-align: right;">➔ Seite 105</p>	<p>Hydraulic 125</p> <p>90° Feststellung</p> <p> Max. Türgewicht: 100 kg Max. Türbreite: 1250 mm für 10 – 15 mm Glas</p> <p>V2A Edelstahl matt – EV1 alu eloxiert – Schwarz matt – Chrom glänzend – Messing verchromt</p> <p style="text-align: right;">➔ Seite 106</p>
<p>Hydraulic 125_S</p> <p>90° Feststellung, Einstellbare Schließkraft</p> <p> Max. Türgewicht: 100 kg Max. Türbreite: 1250 mm für 8 – 15 mm Glas</p> <p>V2A Edelstahl matt</p> <p style="text-align: right;">➔ Seite 106</p>	<p>Hydraulic 100_Wood</p> <p>90° Feststellung, für Holz- und Stahltüren</p> <p> Max. Türgewicht: 100 kg Max. Türbreite: 1000 mm für eine Türstärke > 40 mm</p> <p>V2A Edelstahl matt</p> <p style="text-align: right;">➔ Seite 107</p>
<p>Hydraulic 60_Wood</p> <p>90° Feststellung, für Holz- und Stahltüren</p> <p> Max. Türgewicht: 60 kg Max. Türbreite: 850 mm für eine Türstärke > 40 mm</p> <p>V2A Edelstahl matt</p> <p style="text-align: right;">➔ Seite 107</p>	



Spezifikation



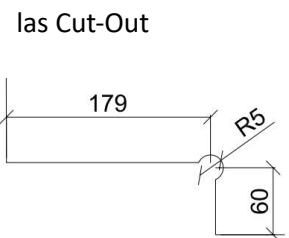
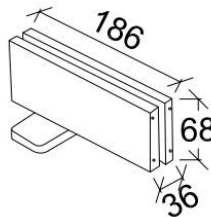
Hydraulic 100N

Artikelnummer	Oberfläche
Hydraulic 100N.V2A	V2A Edelstahl matt
Hydraulic 100N.AL	EV1 alu eloxiert
Hydraulic 100N.BL	Schwarz matt RAL 9005

V2A AL BL **neue Bodenplatte**

- Hydraulischer unterer Eckbeschlag
- 90° Feststellung
- für 8 – 13 mm Glas

MAX Max. Türgewicht: 100 kg
Mögliche Türbreite: 750 - 1000 mm



Türstopper auf Boden erforderlich
Türanschlag bei 90°

Passendes Zubehör

BT 20_B → Seite 108 B-9124 → Seite 115



Hydraulic 100

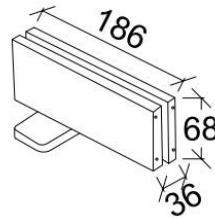
- V4A
- WH
- GR
- PC
- GO
- GM

Artikelnummer	Oberfläche
Hydraulic 100.V4A	V4A Edelstahl matt
Hydraulic 100.WH	Weiß matt RAL 9016
Hydraulic 100.GR	Anthrazitgrau matt RAL 7016
Hydraulic 100.PC	Chrom glänzend
Hydraulic 100.GO	Messing verchromt
Hydraulic 100.GM	Messing matt

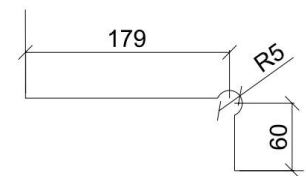
- Hydraulischer unterer Eckbeschlag
- **90° Feststellung**
- für 8 – 13 mm Glas



Max. Türgewicht: 100 kg
Mögliche Türbreite: 750 – 1000 mm



Glas Cut-Out



Türstopper auf Boden erforderlich
Türanschlag bei 90°



Hydraulic 100_NHO

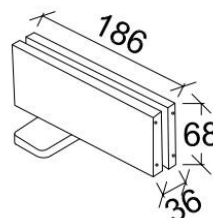
- V2A
- V4A
- AL
- BL
- WH
- GR
- PC
- GO
- GM

Artikelnummer	Oberfläche
Hydraulic 100_NHO.V2A	V2A Edelstahl matt
Hydraulic 100_NHO.V4A	V4A Edelstahl matt
Hydraulic 100_NHO.AL	EV1 alu eloxiert
Hydraulic 100_NHO.BL	Schwarz matt RAL 9005
Hydraulic 100_NHO.WH	Weiß matt RAL 9016
Hydraulic 100_NHO.GR	Anthrazitgrau matt RAL 7016
Hydraulic 100_NHO.PC	Chrom glänzend
Hydraulic 100_NHO.GO	Messing verchromt
Hydraulic 100_NHO.GM	Messing matt

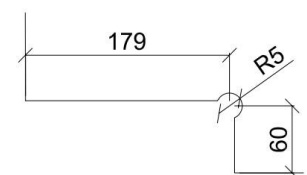
- Hydraulischer unterer Eckbeschlag
- **OHNE Feststellung**
- für 8 – 13 mm Glas



Max. Türgewicht: 100 kg
Mögliche Türbreite: 750 – 1000 mm



Glas Cut-Out



Hydraulic 125

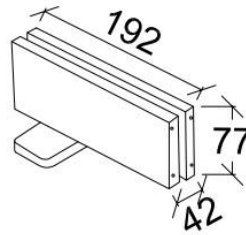
- V2A
- AL
- BL
- PC
- GO

Artikelnummer	Oberfläche
Hydraulic 125.V2A	V2A Edelstahl matt
Hydraulic 125.AL	EV1 alu eloxiert
Hydraulic 125.BL	Schwarz matt RAL 9005
Hydraulic 125.PC	Chrom glänzend
Hydraulic 125.GO	Messing verchromt

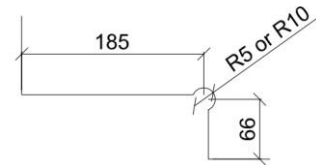
- Hydraulischer unterer Eckbeschlag
- 90° Feststellung
- für 10 – 15 mm Glas
- konform mit EN1154



Max. Türgewicht: 100 kg
Max. Türbreite: 1250 mm



Glas Cut-Out



Türstopper auf Boden erforderlich
Türanschlag bei 90°

Hydraulic 125_S

- V2A

Artikelnummer	Oberfläche
Hydraulic 125_S.V2A	V2A Edelstahl matt

- Hydraulischer unterer Eckbeschlag
- 90° Feststellung
- für 8 – 15 mm Glas
- konform mit EN1154

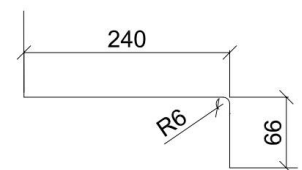


Max. Türgewicht: 100 kg
Max. Türbreite: 1250 mm

Einstellbare
Schließkraft



Glas Cut-Out



Türstopper auf Boden erforderlich
Türanschlag bei 90°



Hydraulic 60_Wood

Artikelnummer	Oberfläche
Hydraulic 60_Wood.V2A	V2A Edelstahl matt

V2A

- Hydraulischer unterer Eckbeschlag für Holztüren oder Stahltüren
- 90° Feststellung
- für eine Türdicke > 40 mm
- konform mit EN1154



Max. Türgewicht: 60 kg
Max. Türbreite: 850 mm

Hydraulic 100_Wood

Artikelnummer	Oberfläche
Hydraulic 100_Wood.V2A	V2A Edelstahl matt

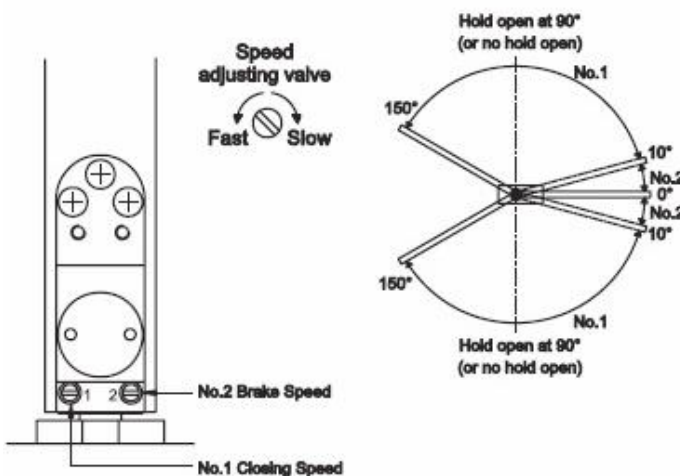
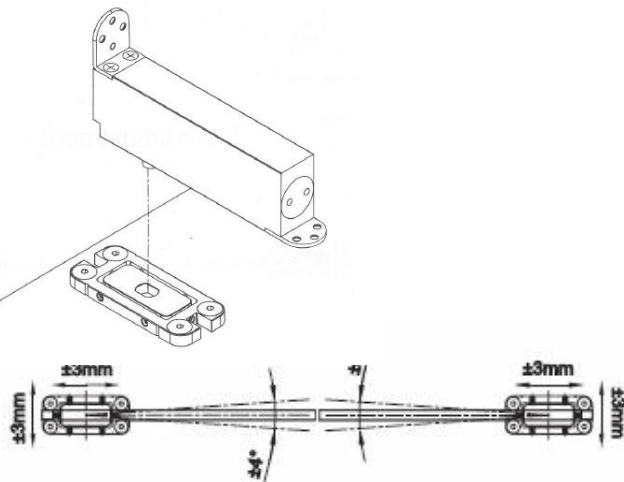
V2A

- Hydraulischer unterer Eckbeschlag für Holztüren oder Stahltüren
- 90° Feststellung
- für eine Türdicke > 40 mm
- konform mit EN1154



Max. Türgewicht: 100 kg
Max. Türbreite: 1000 mm

Türstopper auf Boden erforderlich
Türanschlag bei 90°



3

BT 20_B

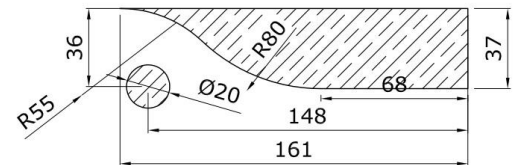
- V2A
- V4A
- AL
- BL
- WH
- GR
- PC
- GO
- GM

Artikelnummer	Oberfläche
BT 20_B.V2A	V2A Edelstahl matt
BT 20_B.V4A	V4A Edelstahl matt
BT 20_B.AL	EV1 alu eloxiert
BT 20_B.BL	Schwarz matt RAL 9005
BT 20_B.WH	Weiß matt RAL 9016
BT 20_B.GR	Anthrazitgrau matt RAL 7016
BT 20_B.PC	Chrom glänzend
BT 20_B.GO	Messing verchromt
BT 20_B.GM	Messing matt

- Oberer Eckbeschlag – größengleich wie Hydraulic 100, jedoch Alternativ Standard Universal (z.B. Dorma PT 20) verwendbar



Glas Cut-Out



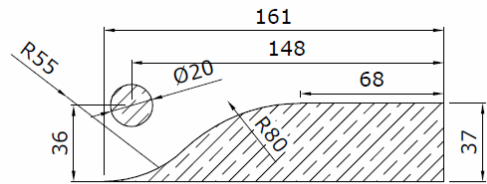
BT 10

Artikelnummer	Oberfläche
BT 10.BN	Edelstahl matt
BT 10.AL	EV1 alu eloxiert
BT 10.BL	Schwarz matt



BN **AL** **BL**

- für 8 – 12 mm Glas



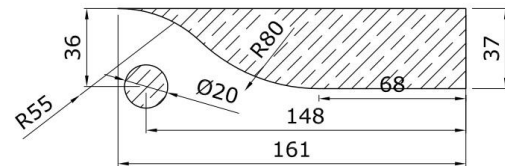
BT 20

Artikelnummer	Oberfläche
BT 20.BN	Edelstahl matt
BT 20.AL	EV1 alu eloxiert
BT 20.BL	Schwarz matt



BN **AL** **BL**

- für 8 – 12 mm Glas



BT 30

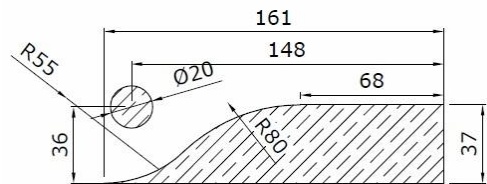
Artikelnummer	Oberfläche
BT 30.BN	Edelstahl matt
BT30.AL	EV1 alu eloxiert
BT 30.BL	Schwarz matt



BN **AL** **BL**

- für 8 – 12 mm Glas

Zubehör auf Seite 116



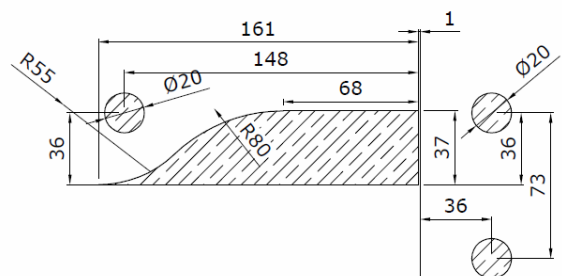
BT 40

Artikelnummer	Oberfläche
BT 40.BN	Edelstahl matt
BT 40.AL	EV1 alu eloxiert
BT 40.BL	Schwarz matt



BN **AL** **BL**

- für 8 – 12 mm Glas



3

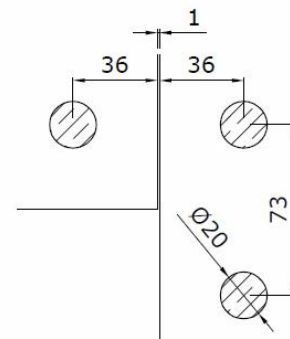


BT 60

Artikelnummer	Oberfläche
BT 60.BN	Edelstahl matt
BT 60.AL	EV1 alu eloxiert
BT 60.BL	Schwarz matt
BT 60.GO	Messing poliert

BN AL BL GO

- für 8 – 12 mm Glas
- mit Einsatz für Anschlag

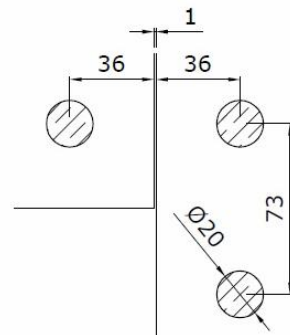


BT 62

Artikelnummer	Oberfläche
BT 62.BN	Edelstahl matt

BN

- für 8 – 12 mm Glas

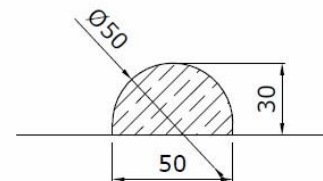


BT 63W

Artikelnummer	Oberfläche
BT 63W.BN	Edelstahl matt

BN

- für 8 – 12 mm Glas

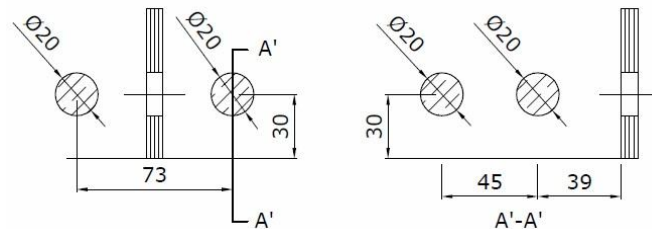


BT 71

Artikelnummer	Oberfläche
BT 71.BN	Edelstahl matt

BN

- für 8 – 12 mm Glas

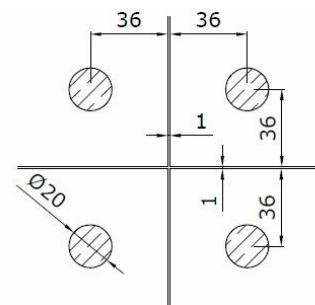


BT 80

Artikelnummer	Oberfläche
BT 80.BN	Edelstahl matt

BN

- für 8 – 12 mm Glas

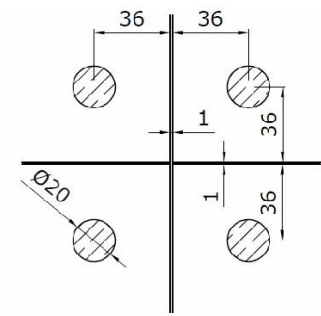
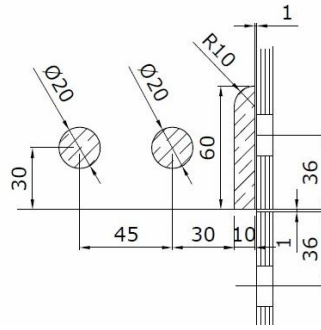


BT 81

Artikelnummer	Oberfläche
BT 81.BN	Edelstahl matt

BN

- für 8 – 12 mm Glas

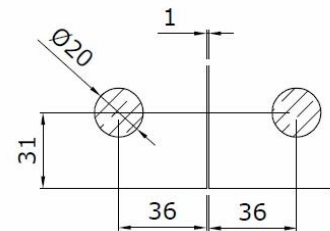


BT 90

Artikelnummer	Oberfläche
BT 90.BN	Edelstahl matt

BN

- für 8 – 12 mm Glas

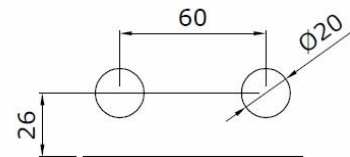


BT 94

Artikelnummer	Oberfläche
BT 94.BN	Edelstahl matt

BN

- für 8 – 12 mm Glas



Weitere Ausführungen (Zeichnungen und Cut Outs) finden Sie in unserem Online-Shop:

BT 40K



BT 41



BT 41K



BT 42



BT 43



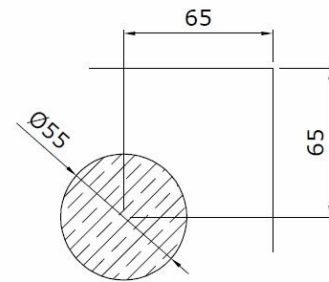
3

BT 34

Artikelnummer	Oberfläche
BT 34.BN	Edelstahl matt

BN

- inkl. Profilzylinder und Schließblech
- für 8 – 12 mm Glas

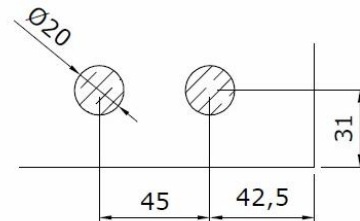


BL 34K

Artikelnummer	Oberfläche
BL 34K.BN	Edelstahl matt

BN

- Gegenkasten für BT 34
- für 8 – 12 mm Glas



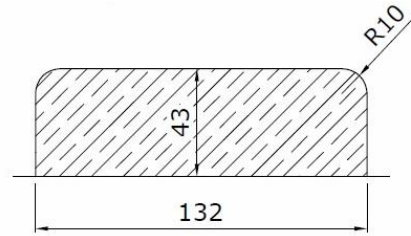
BL 50S

Artikelnummer	Oberfläche
BL 50S.BN	Edelstahl matt
BL 50S.AL	EV1 alu eloxiert



BN AL

- inkl. Profilzylinder und Schließblech
- für 8 – 12 mm Glas



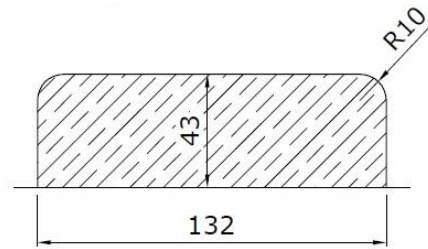
BL 50K

Artikelnummer	Oberfläche
BL 50K.BN	Edelstahl matt
BL 50K.AL	EV1 alu eloxiert



BN AL

- Gegenkasten für BL 50S
- für 8 – 12 mm Glas



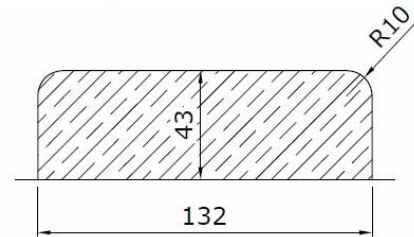
BT 50S

Artikelnummer	Oberfläche
BT 50S.BN	Edelstahl matt
BT 50S.AL	EV1 alu eloxiert



BN AL

- inkl. Profilzylinder und Schließblech
- für 8 – 12 mm Glas



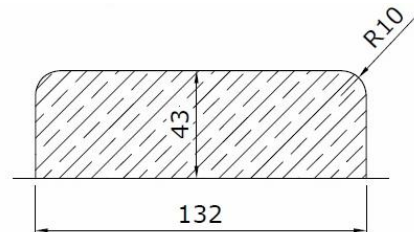
BT 50K

Artikelnummer	Oberfläche
BT 50K.BN	Edelstahl matt
BT 50K.AL	EV1 alu eloxiert



BN AL

- Gegenkasten für BT 50S
- für 8 – 12 mm Glas



3



BTS 11400

Artikelnummer	Oberfläche
BTS 11400.BN	Edelstahl matt

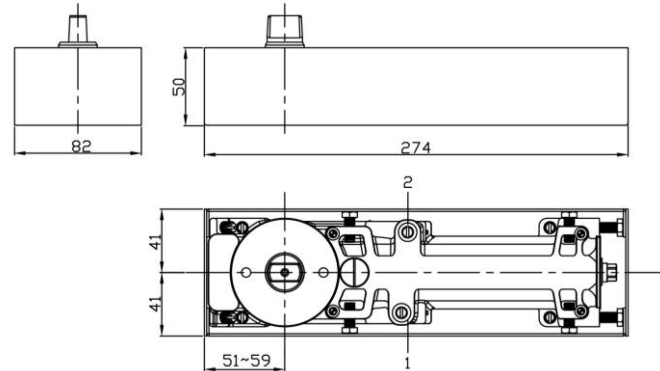


BN

- Feststellung 90°



Mögliches Türgewicht: 65 – 200 kg
Max. Türbreite: 1300 mm



BTS 8400

Artikelnummer	Oberfläche
BTS 8400.BN	Edelstahl matt

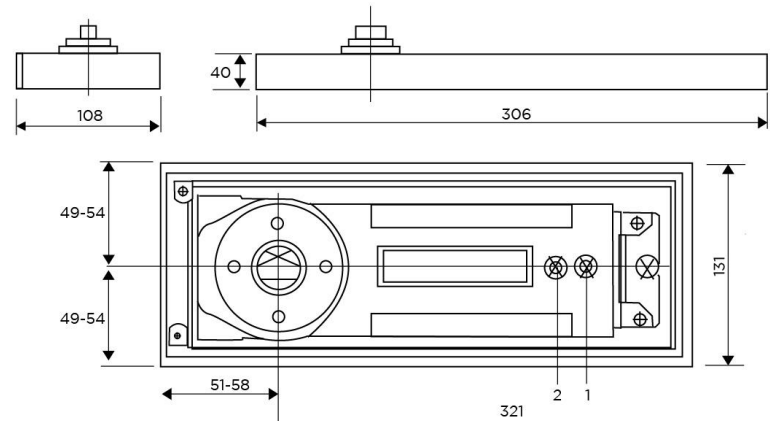


BN

- Feststellung 90°



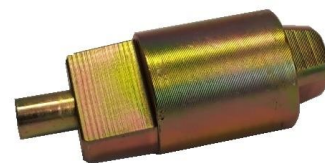
Max. Türgewicht: 80 kg
Max. Türbreite: 950 mm



BTS-SP

Artikelnummer	
BTS-SP-5,5	+ 5,5 mm verlängert
BTS-SP-8	+ 8 mm verlängert
BTS-SP-10,5	+ 10,5 mm verlängert
BTS-SP-13	+ 13 mm verlängert
BTS-SP-15,5	+ 15,5 mm verlängert
BTS-SP-23	+ 23 mm verlängert
BTS-SP-25	+ 25 mm verlängert
BTS-SP-28	+ 28 mm verlängert
BTS-SP-33	+ 33 mm verlängert
BTS-SP-38	+ 38 mm verlängert
BTS-SP-43	+ 43 mm verlängert
BTS-SP-48	+ 48 mm verlängert
BTS-SP-53	+ 53 mm verlängert

- austauschbare Steckachsen für
BTS 11400 + BTS 8400



B-8816

Artikelnummer	Oberfläche
B-8816.BN	Edelstahl matt

BN



B-8817

Artikelnummer	Oberfläche
B-8817.BN	Edelstahl matt

BN



3

B-9124

Artikelnummer	Oberfläche
B-9124.BN	Edelstahl matt
B-9124.BL	Schwarz matt
B-9124.GO	Messing verchromt
B-9124.WH	Weiß matt

BN BL GO WH



B-3863

Artikelnummer	Oberfläche
B-3863.BN	Edelstahl matt

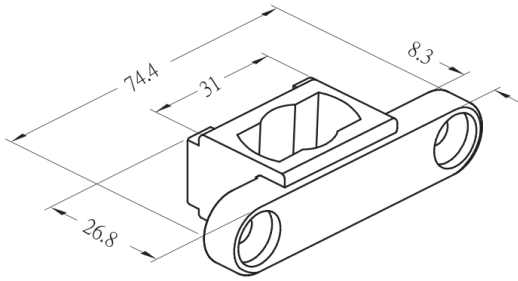
BN



INSERT-D

Artikelnummer

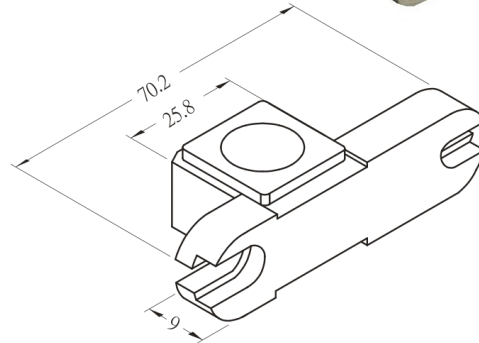
INSERT-D



8805

Artikelnummer

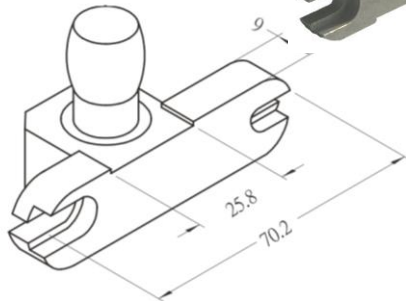
8805



8809

Artikelnummer

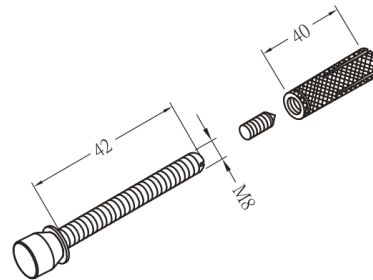
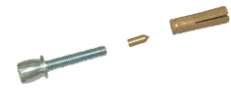
8809



8819

Artikelnummer

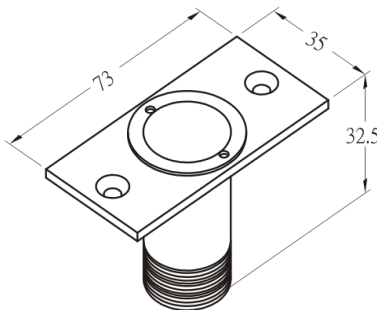
8819



8825

Artikelnummer

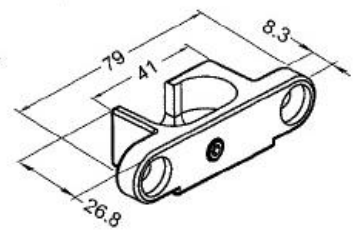
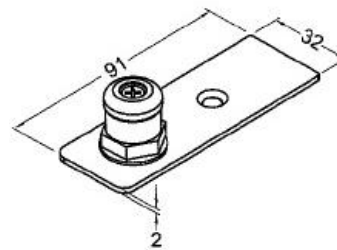
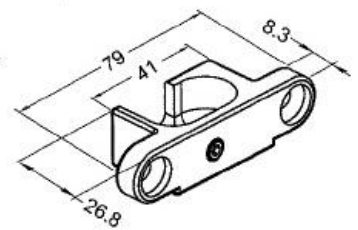
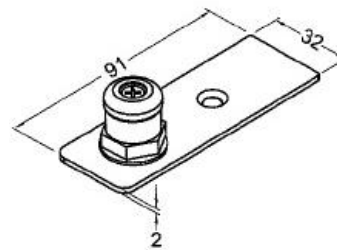
8825



8826+8827

Artikelnummer

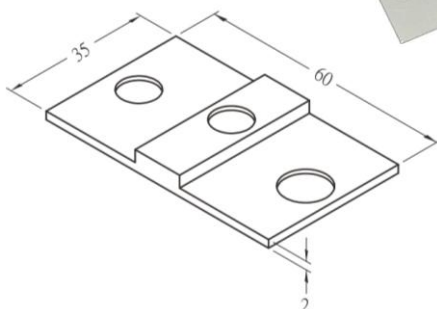
8826+8827



B-8820

Artikelnummer

B-8820



B-8821

Artikelnummer

B-8821

