

# SCHIEBETÜRSYSTEME



SD IS   mit unsichtbarer Laufschiene	114
SD Office Line	116
Runde Griffmuschel	120
Eckige Griffmuschel	122
Schlösser	123



## SD IS – Schiebetürbeschlag mit unsichtbarer Laufschiene, mit Soft-Close-Funktion

- Einfache Montage.
- Modernes Design, mit versteckten Laufrollen im Profil. KEINE Laufschiene sichtbar.
- Die Höhe sowie die Breite des Rahmenprofils ist selbst kürzbar.
- Ideal für Nischen in Küche, Wohnzimmer, etc. oder mit Spiegel in Garderoben.

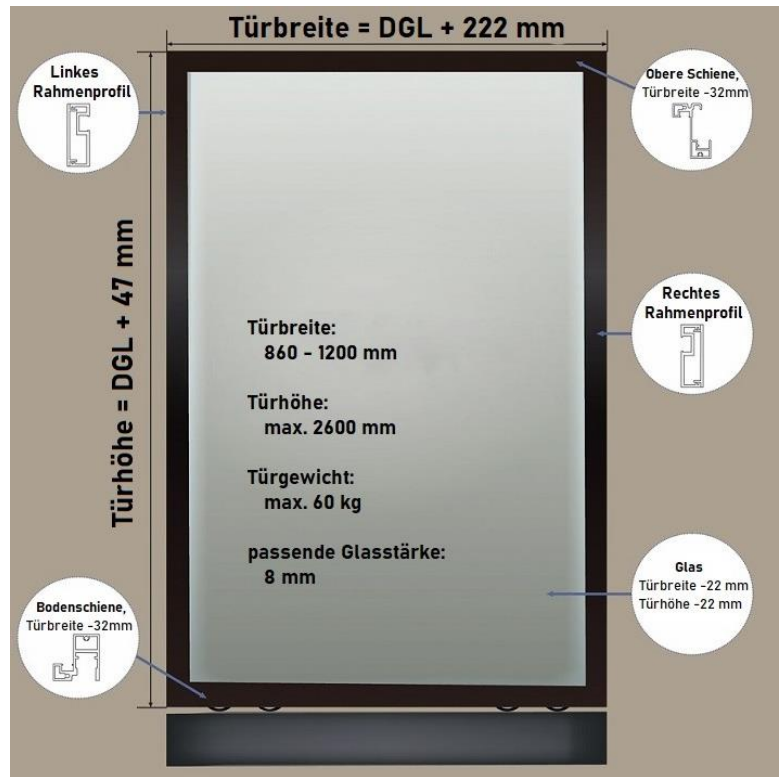
**Bitte beachten:** Der Boden darf keine Unebenheiten aufweisen. Die Rollen laufen am Boden.



SD IS	
Artikelnummer	Oberfläche
SD IS.AL	EV1 alu eloxiert
SD IS.BL	Schwarz matt

**AL** **BL**

- für Glastüren
- OHNE Glasbearbeitung
- für 8 mm Glasstärke
- Max. Türgewicht: 60 kg
- Max. Türbreite: 1200 mm
- Max. Türhöhe: 2600 mm



## SD IS\_WOOD

Artikelnummer	Oberfläche
SD IS_Wood.AL	EV1 alu eloxiert

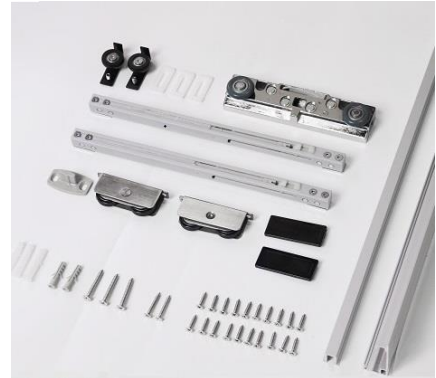


AL

- für Holztüren
- Laufschiene versteckt in der Holzplatte
- für Holztüren mit einer Stärke von 30 bis 45 mm



Max. Türgewicht: 60 kg  
 Max. Türbreite: 1200 mm  
 Max. Türhöhe: 2600 mm



4

## SD Office Line - Set

Artikelnummer	Oberfläche
SD Office Line - Set.BN	Edelstahl matt

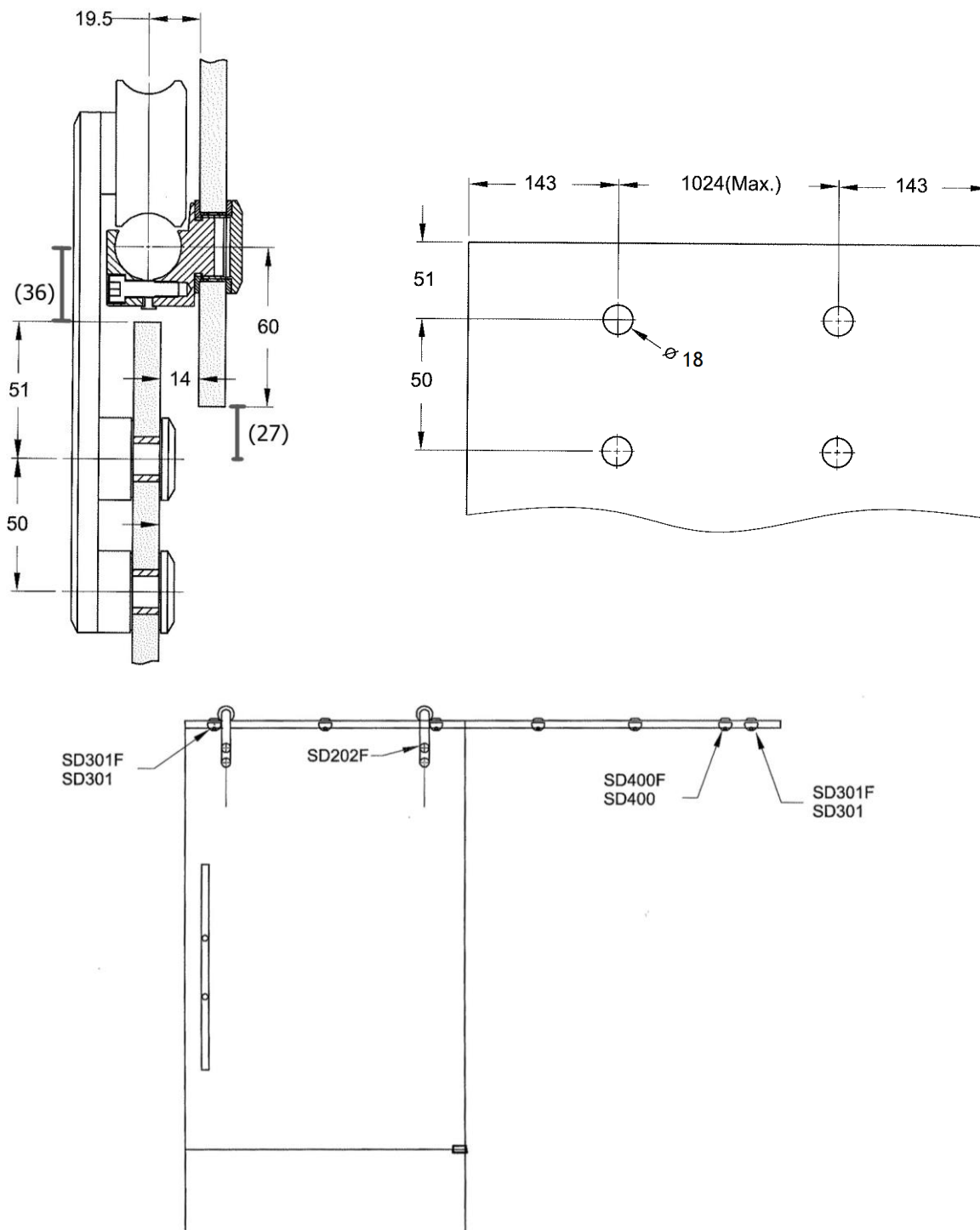
BN

- L = 2000 mm, Wandmontage
- bestehend aus 2 Stk. SD 202F, 4 Stk. SD 400, 1 Paar DS 004T, 1 Stk. Bodenführung, 2 Stk. Endkappen + 1 Rohr  $\varnothing$  25 mm Länge 2000 mm



Max. Türgewicht: 100 kg

## Spezifikation zu SD 202F &amp; SD 102F

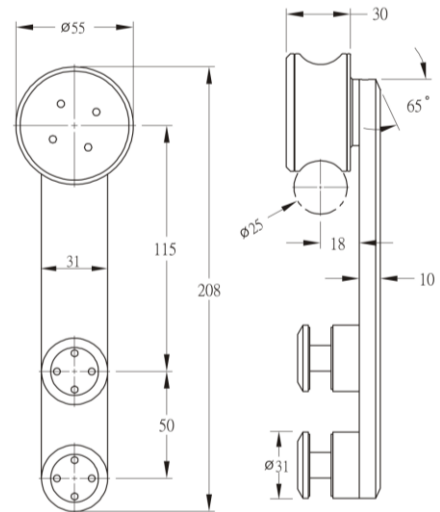


## SD 202F

Artikelnummer	Oberfläche
SD 202F.BN	Edelstahl matt



BN

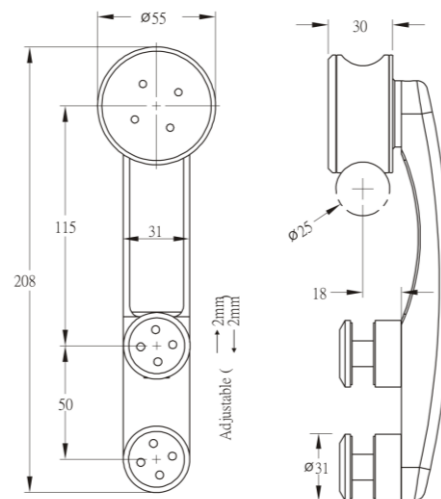


## SD 102F

Artikelnummer	Oberfläche
SD 102F.BN	Edelstahl matt



BN



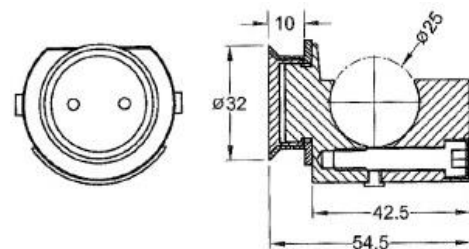
## SD 300F

Artikelnummer	Oberfläche
SD 300F.BN	Edelstahl matt



BN

- zu SD 202F
- Glasbohrung  $\varnothing$  26 mm



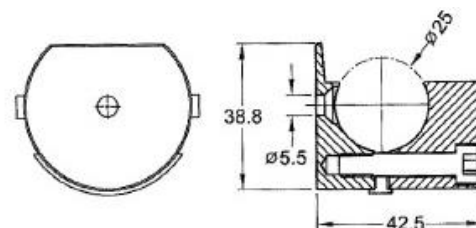
## SD 300

Artikelnummer	Oberfläche
SD 300.BN	Edelstahl matt



BN

- zu SD 202F



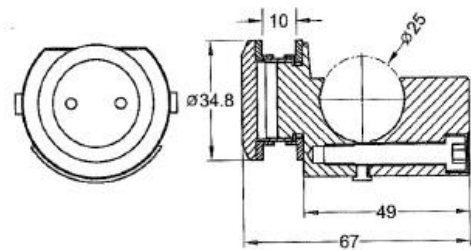
## SD 301F

Artikelnummer	Oberfläche
SD 301F.BN	Edelstahl matt



BN

- zu SD 102F
- Glasbohrung  $\varnothing$  26 mm



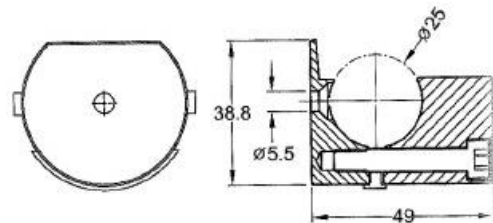
## SD 301

Artikelnummer	Oberfläche
SD 301.BN	Edelstahl matt



BN

- zu SD 102F



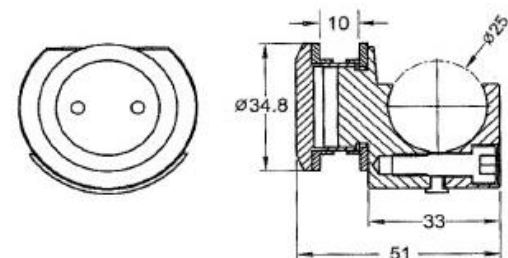
## SD 400F

Artikelnummer	Oberfläche
SD 400F.BN	Edelstahl matt



BN

- Glasbohrung  $\varnothing$  26 mm

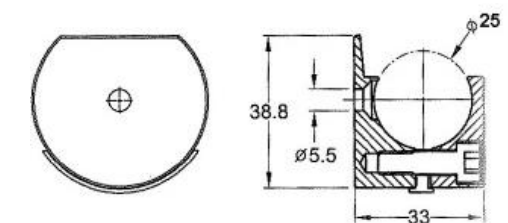


## SD 400

Artikelnummer	Oberfläche
SD 400.BN	Edelstahl matt



BN



## DS 004T

Artikelnummer	Oberfläche
DS 004T	Edelstahl matt

BN

- passend zu SD 202F und SD 102F



## SD W90

Artikelnummer	Oberfläche
SD W90.BN	Edelstahl matt

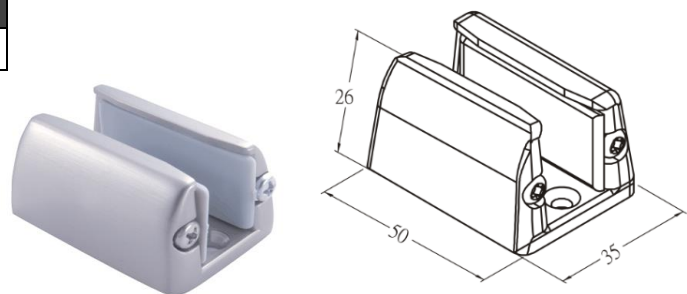
BN



## Bodenführung

Artikelnummer	Oberfläche
Bodenführung	Edelstahl matt

BN



## S01

Artikelnummer
S01



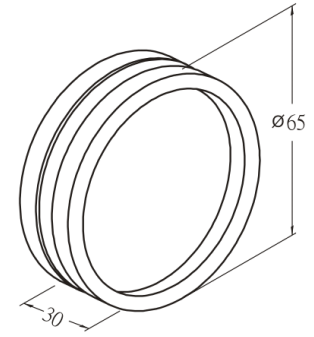
4

**SD K02**

Artikelnummer	Oberfläche
SD K02.BN	Edelstahl matt

BN

- Glasbohrung  $\varnothing$  55 mm



**SD K03**

Artikelnummer	Oberfläche
SD K03.BN	Edelstahl matt

BN

- Glasbohrung  $\varnothing$  46 – 50 mm

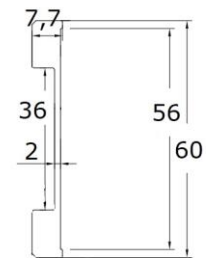


**SD K05**

Artikelnummer	Oberfläche
SD K05.BN	Edelstahl matt

BN

- Verklebbare Griffmuschel  
- Verkauf als Paar



**SD K05\_P**

Artikelnummer
SD K05_P

- Klebepunkt für SD K05



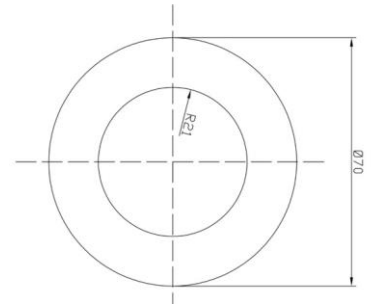
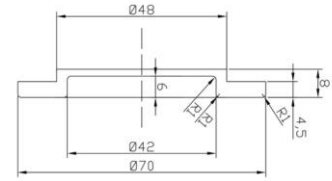


**SD K06**

Artikelnummer	Oberfläche
SD K06.BN	Edelstahl matt

**BN**

- Zum Verkleben
- Glasbohrung  $\varnothing$  50 mm



**SD K07**

Artikelnummer	Oberfläche
SD K07.PC	Chrom glänzend

**PC**

- Glasbohrung  $\varnothing$  49 mm



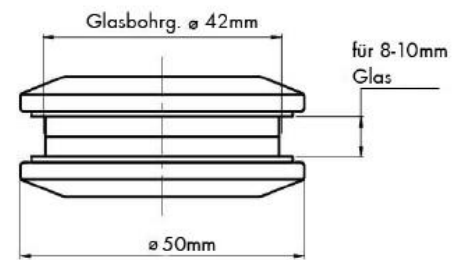
4

**SD K08**

Artikelnummer	Oberfläche
SD K08.AL	EV1 alu eloxiert

**AL**

- Glasbohrung  $\varnothing$  42 – 45 mm

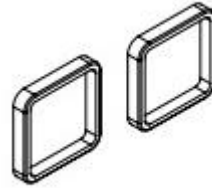


**SD KS12**

Artikelnummer	Oberfläche
SD KS12.AL	EV1 alu eloxiert

AL

- selbstklebend



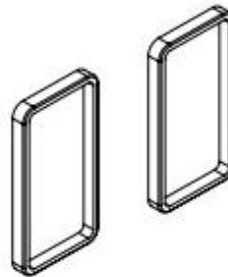
58 x 58 mm  
Tiefe 9 mm

**SD KS13**

Artikelnummer	Oberfläche
SD KS13.AL	EV1 alu eloxiert

AL

- selbstklebend



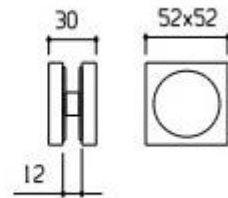
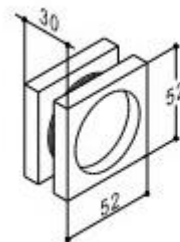
58 x 115 mm  
Tiefe 9 mm

**SD KS14**

Artikelnummer	Oberfläche
SD KS14.BN	Edelstahl matt

BN

- Glasbohrung Ø 18 mm



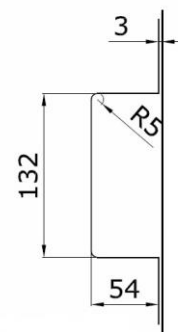
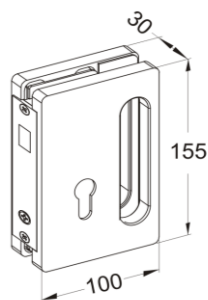
**SD 600**

Artikelnummer	Oberfläche
SD 600.BN	Edelstahl matt

BN

- für 10 – 12 mm Glas
- OHNE Profilzylinder

Glas Cut-Out



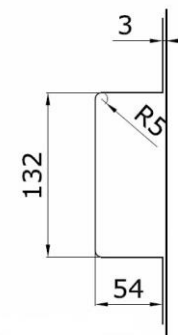
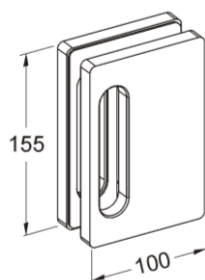
**SD 601**

Artikelnummer	Oberfläche
SD 601.BN	Edelstahl matt

BN

- Gegenkasten für SD 600
- für 10 – 12 mm Glas

Glas Cut-Out



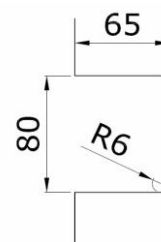
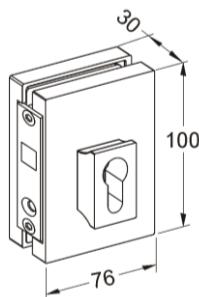
**SD 900**

Artikelnummer	Oberfläche
SD 900.BN	Edelstahl matt

BN

- für 8 – 12 mm Glas
- OHNE Profilzylinder

Glas Cut-Out



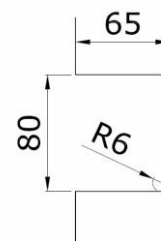
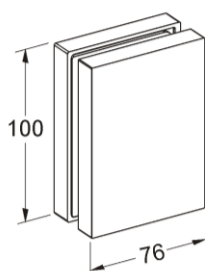
**SD 901**

Artikelnummer	Oberfläche
SD 901.BN	Edelstahl matt

BN

- Gegenkasten für SD 900
- für 8 – 12 mm Glas

Glas Cut-Out



4

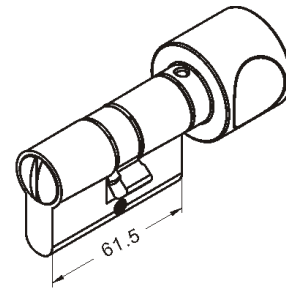
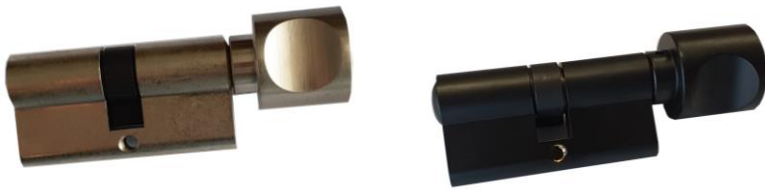


**WC 03-B**

Artikelnummer	Oberfläche
WC 03-B.BN	Edelstahl matt
WC 03-B.AL	EV1 alu eloxiert
WC 03-B.BL	Schwarz matt

BN AL BL

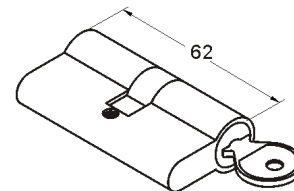
- WC-Zylinder mit Knauf, verschiedenschließend,  
Sicherungsstift bei Knauf mit Durchschlag durchdrücken



**DC 02**

Artikelnummer	Oberfläche
DC 02.BN	Edelstahl matt
DC 02.AL	EV1 alu eloxiert

- Profilzylinder, verschiedenschließend,  
inkl. 3 Schlüssel



**TC 02**

Artikelnummer	Oberfläche
TC 02.BN	Edelstahl matt
TC 02.AL	EV1 alu eloxiert

BN AL

- Profilzylinder mit Knauf, verschiedenschließend,  
inkl. 3 Schlüssel

