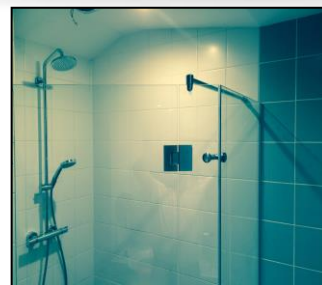
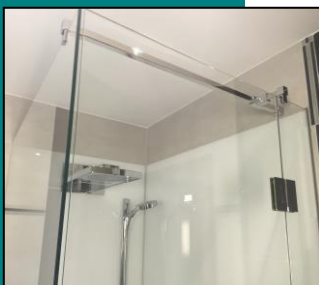


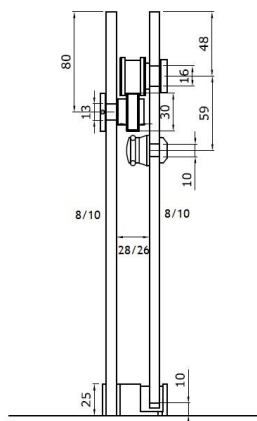
Dusch-Schiebetürsystem/ Shower sliding door	6
Duschtürbänder mit Abdeckkappen/ Shower hinges with cover plates	15
Duschtürbänder/ Shower door hinges	21
Hebe-Senk-Bänder/ Self-rising-hinges	31
Türkнопfe/ Door knobs	33
Winkelverbinder/ Connectors	35
Runde Dusch-Verstrebungen Ø 19 mm/ Shower support bar assemblies Ø 19 mm	38
Runde Dusch-Verstrebungen Ø 16 mm/ Shower support bar assemblies Ø 16 mm	39
Eckige Dusch-Verstrebungen/ Shower support bar square	40
Dusch-Verstrebungen aus Glas/ Shower support made from glass	41
Handtuchhalter - Duschtürgriffe/ Towel bars - Shower handles	42
Schwallschutz/ Splash guard	44
Dichtungen/ Water stopper	45
Flächenbündige Duschtürbeschläge/ Countersink mounted shower hinges	47

# 1 DUSCHLÖSUNGEN SHOWER DOOR SOLUTIONS

steelbase



## Dusch-Schiebetürsystem/ Shower sliding door



### Set N

*Nischendusche / Niche-Shower*

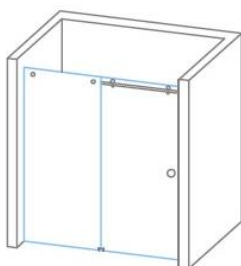
#### S-180

Laufschiene/  
track profile: 1800 mm

#### S-200

Laufschiene/  
track profile: 2000 mm

→ Seite/page 7



### Set C2Fix

*Eckdusche mit 2 Fixteilen /  
Corner-Shower with 2 fixed panels*

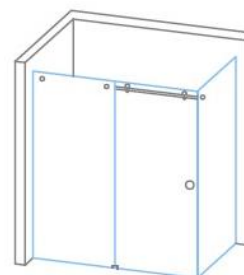
#### S-180

Laufschiene/  
track profile: 1800 mm

#### S-200

Laufschiene/  
track profile: 2000 mm

→ Seite/page 8



### Set U

*U-Dusche / U-Shower*

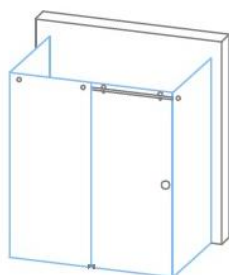
#### S-180

Laufschiene/  
track profile: 1800 mm

#### S-200

Laufschiene/  
track profile: 2000 mm

→ Seite/page 9



### Set C

*Eckdusche / Corner-Shower*

#### S-180\_Typ 1

1x Laufschiene/  
1x track profile: 1800 mm

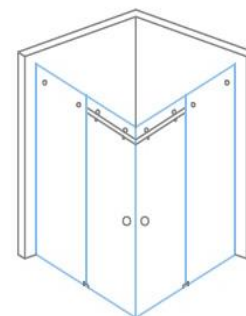
#### S-180\_Typ 2

2x Laufschiene/  
2x track profile: 1800 mm

#### S-200

1x Laufschiene/  
1x track profile: 2000 mm

→ Seite/page 10



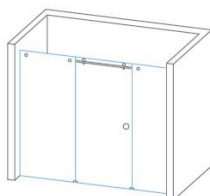
### Set N2Fix

*Nischendusche mit 2 Fixteilen / Niche-Shower  
with 2 fixed panels*

#### S-300

Laufschiene/  
track profile: 3000 mm

→ Seite/page 11



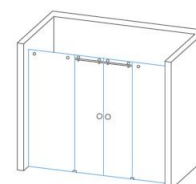
### Set N2Do2Fix

*Nischendusche mit 2 Türen und 2  
Fixteilen / Niche-Shower with 2 doors and 2 fixed  
panels*

#### S-300

Laufschiene/  
track profile: 3000 mm

→ Seite/page 12



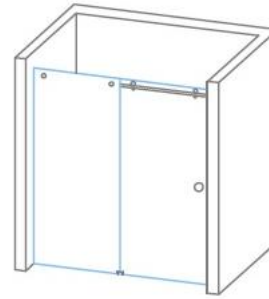
**S-180 - Set N** Laufschiene/track profile: 1800 mm

PC

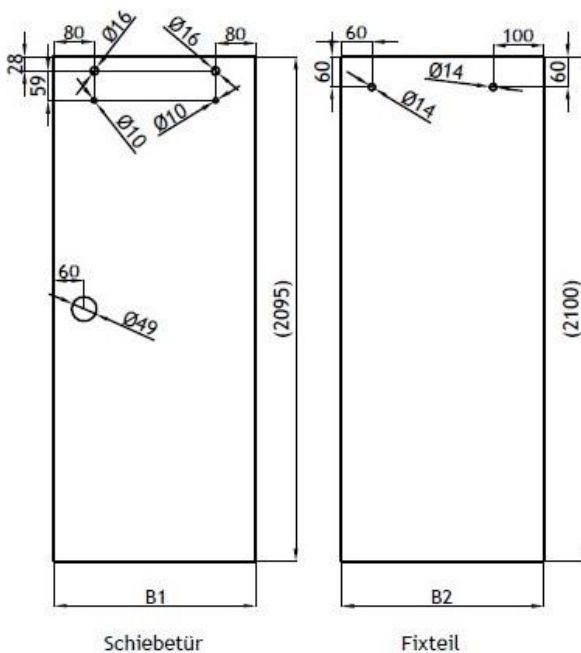
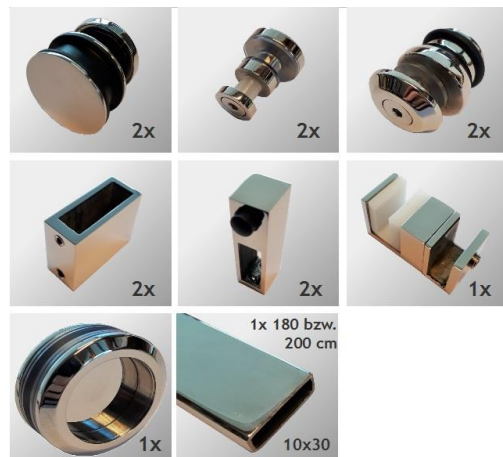
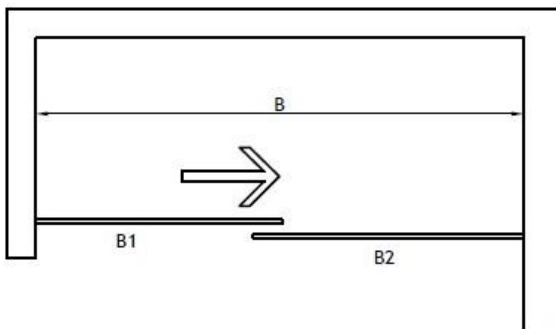
**S-200 - Set N** Laufschiene/track profile: 2000 mm

PC

- Nischendusche/niche-shower
- inkl. 1 Paar Griffmuschel SD K07  
/incl. 1 pair ring pull SD K07
- für 8 mm bzw. 10 mm Glas  
/for 8 mm or 10 mm glass



1



$$B1 = B/2 - 5$$

$$B2 = B/2 + 50$$

B = 1200 bis 2000 mm



# steelbase

## glass & fittings

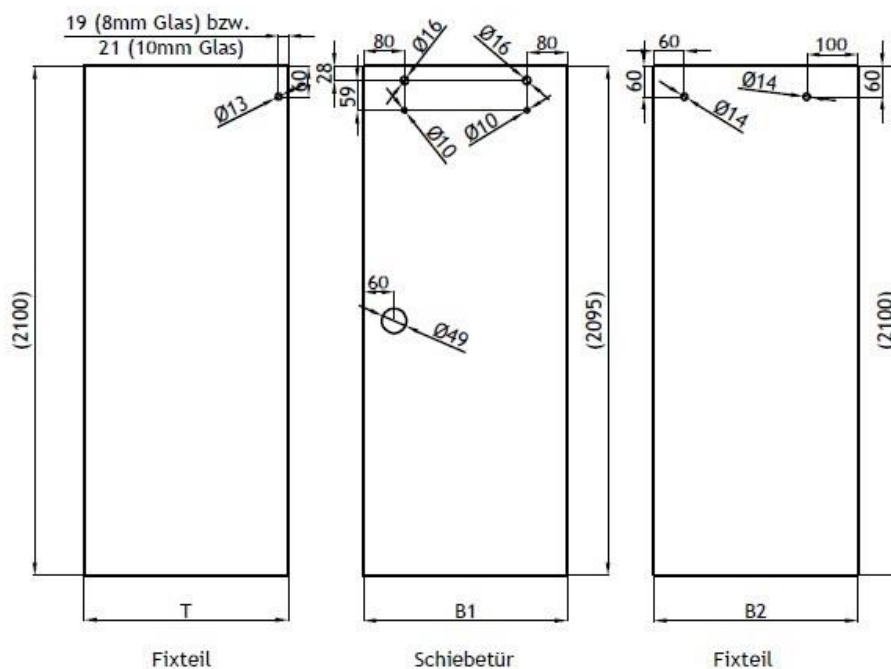
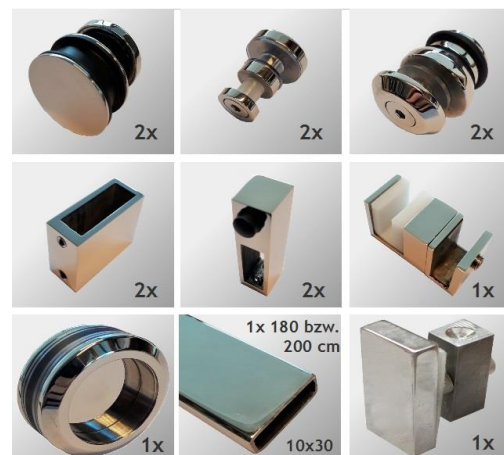
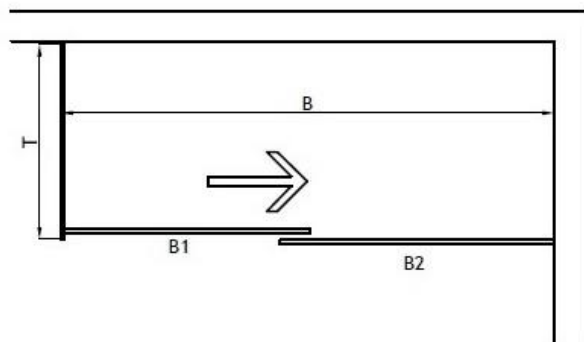
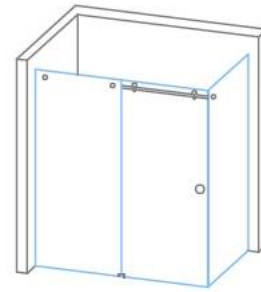
**S-180 - Set C2Fix** Laufschiene/track profile: 1800 mm

PC

**S-200 - Set C2Fix** Laufschiene/track profile: 2000 mm

PC

- Eckdusche mit 2 Fixteilen/corner shower with 2 fixed panels
- inkl. 1 Paar Griffmuschel SD K07 /incl. 1 pair ring pull SD K07
- für 8 mm bzw. 10 mm Glas /for 8 mm or 10 mm glass



$$BV = B - 5 - (\text{Glasstärke})$$

$$B1 = BV / 2 - 5 \quad B = 1200 \text{ bis } 2000 \text{ mm}$$

$$B2 = BV / 2 + 50$$

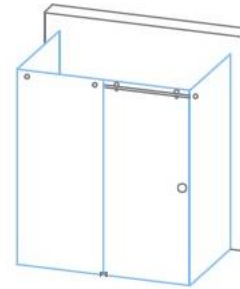
**S-180 - Set U** Laufschiene/track profile: 1800 mm

PC

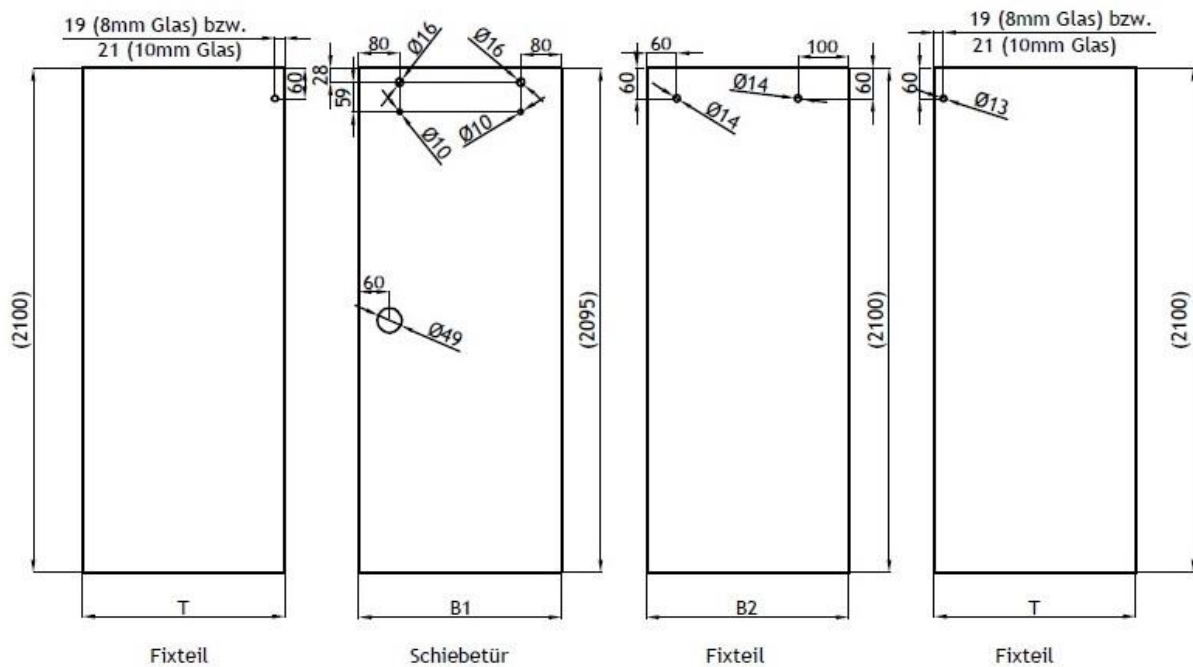
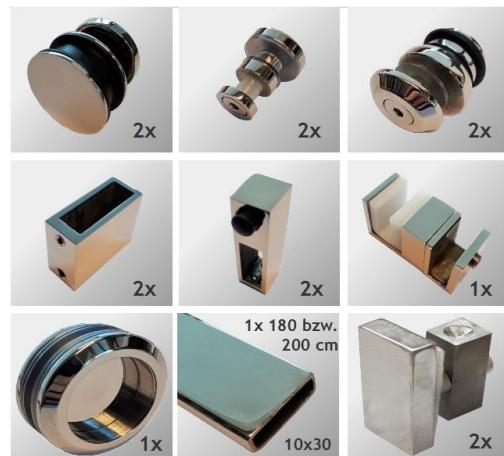
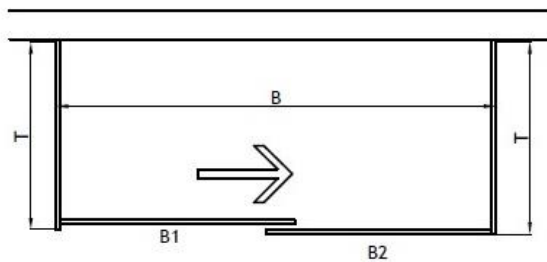
**S-200 - Set U** Laufschiene/track profile: 2000 mm

PC

- U-Dusche/U-Shower
- inkl. 1 Paar Griffmuschel SD K07  
/incl. 1 pair ring pull SD K07
- für 8 mm bzw. 10 mm Glas  
/for 8 mm or 10 mm glass



1



$$BV = B - 2 \times 5 - 2 \times (\text{Glasstärke})$$

$$B1 = BV / 2 - 5 \quad B = 1200 \text{ bis } 2000 \text{ mm}$$

$$B2 = BV / 2 + 50$$



# steelbase

## glass & fittings

### S-180 - Set C\_Typ 1

1 Stk. Laufschiene/1 pc track profile: 1800 mm

PC

### S-180 - Set C\_Typ 2

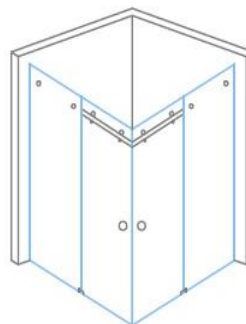
2 Stk. Laufschiene/2 pcs track profile: 1800 mm

PC

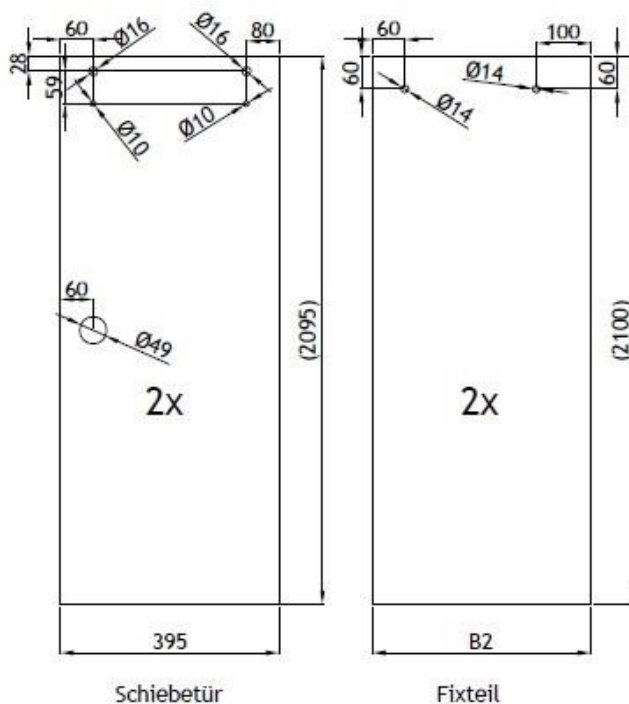
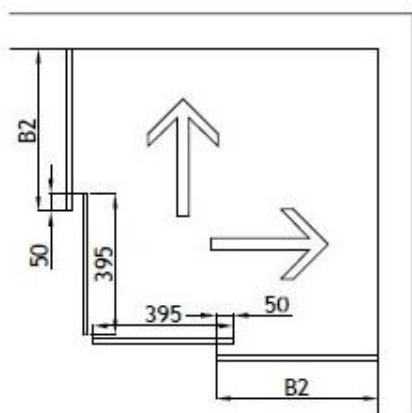
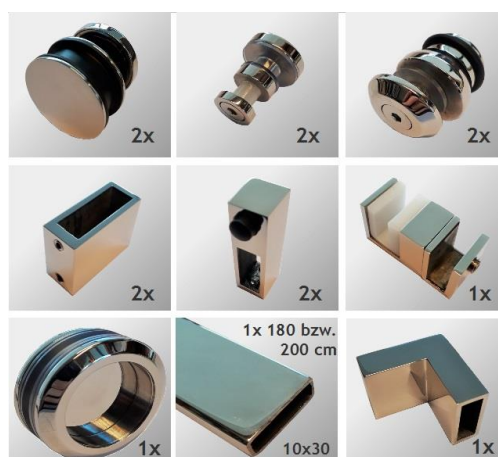
### S-200 - Set C

1 Stk. Laufschiene/1 pc track profile: 2000 mm

PC



- Eckdusche mit 2 Türen und 2 Fixteilen/  
Corner-Shower with 2 doors and 2 fixed panels
- inkl. 2 Paar Griffmuschel SD K07  
/incl. 2 pair ring pull SD K07
- für 8 mm bzw. 10 mm Glas  
/for 8 mm or 10 mm glass



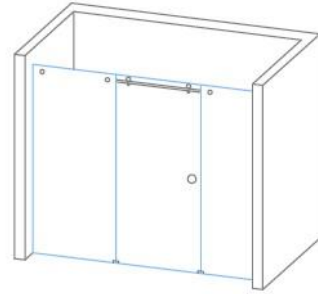
$$B2 = B - 395 + 50$$



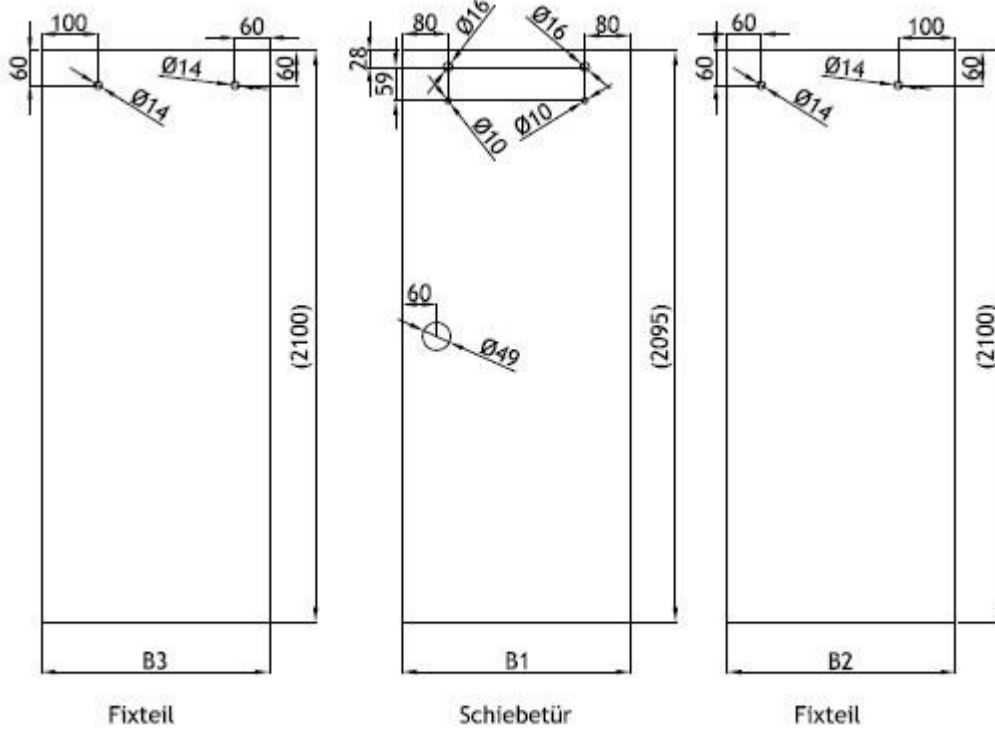
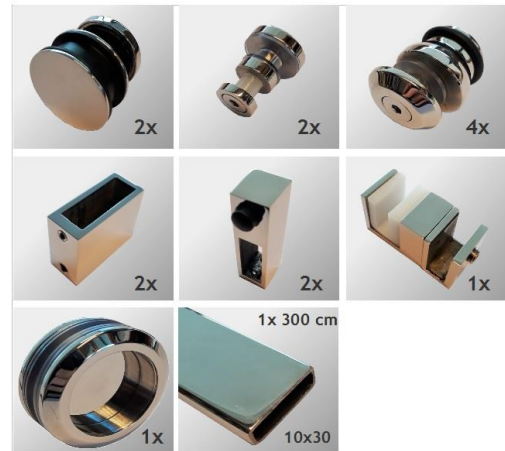
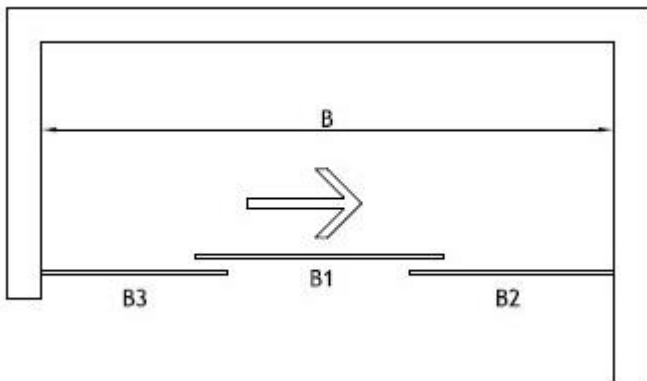
## S-300 - Set N2Fix Laufschiene/track profile: 3000 mm

PC

- Nischendusche mit 2 Fixteilen/niche-shower with 2 fixed panels
- inkl. 1 Paar Griffmuschel SD K07  
/incl. 1 pair ring pull SD K07
- für 8 mm bzw. 10 mm Glas  
/for 8 mm or 10 mm glass



1



$B1 = \text{max. } 800 \text{ mm}$     $B = \text{bis } 3000 \text{ mm}$   
 $B2 + B3 = (B - B1)/2 + 40$

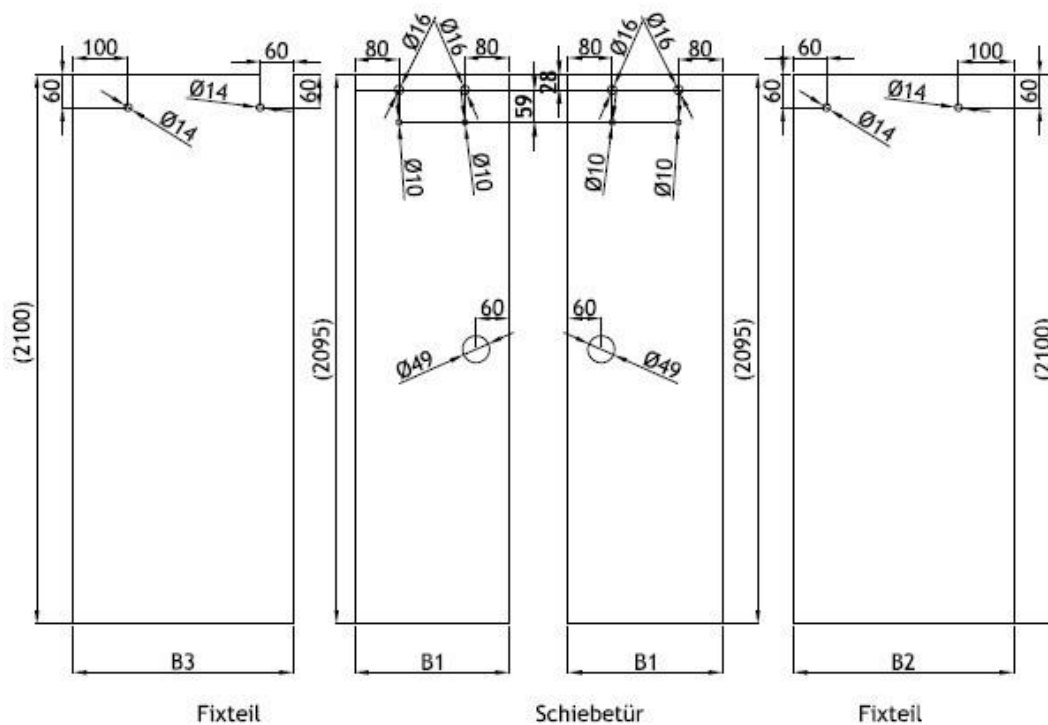
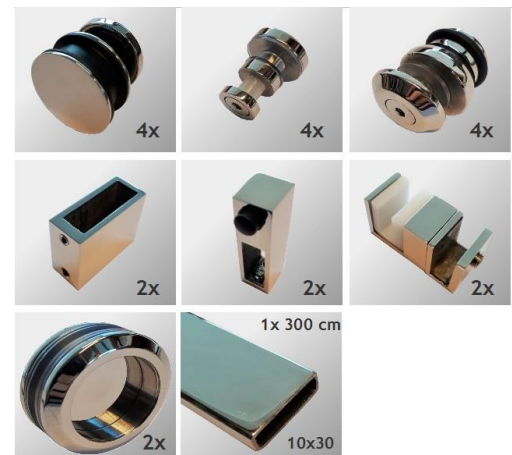
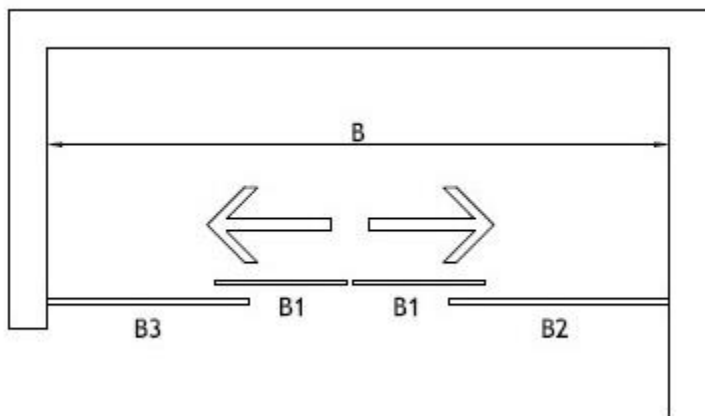
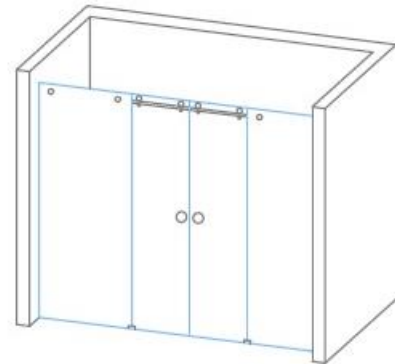




## S-300 - Set N2Do2Fix Laufschiene/track profile: 3000 mm

PC

- Nischendusche mit 2 Türen und 2 Fixteilen/niche-shower with 2 doors and 2 fixed panels
- inkl. 2 Paar Griffmuschel SD K07 /incl. 2 pair ring pull SD K07
- für 8 mm bzw. 10 mm Glas /for 8 mm or 10 mm glass



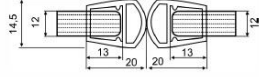
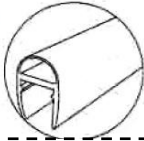
B1 = max. 600 mm    B = bis 3000 mm  
 $B2 + B3 = (B - 2 \times B1) / 2 + 40$

## Zubehör zu S-180, S-200 und S-300 Sets/ Accessories for S-180, S-200 and S-300 sets

1

### S-180/200\_WS2000 für 8 mm Glas/for 8 mm glass

**WS F7**



1 Stk./1 pc L = 2000 mm

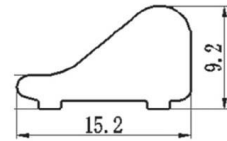
**SG-Wave**

PC

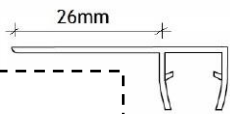
Neues verbessertes Design



1 Stk./1 pc  
L = 833 mm



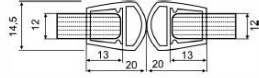
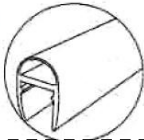
**WS F10**



1 Stk./1 pc  
L = 2000 mm

### S-180/200\_WS2500 für 8 mm Glas/for 8 mm glass

**WS F7**



1 Stk./1 pc L = 2500 mm

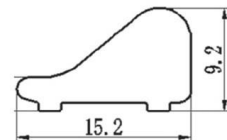
**SG-Wave**

PC

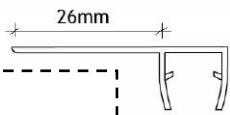
Neues verbessertes Design



1 Stk./1 pc  
L = 833 mm



**WS F10**

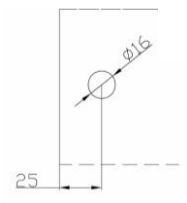


1 Stk./1 pc  
L = 2500 mm

### S-180/200\_BLD

PC

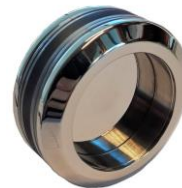
2 Stk./2 pcs BLD-G2Z



### SD K07

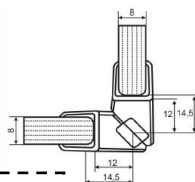
PC

Bohrg. Ø 49 mm



### S-180/200\_MS2000 für 8 mm Glas/for 8 mm glass

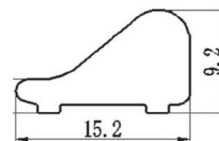
MS 608-4



SG-Wave

PC

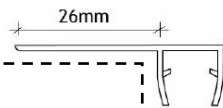
Neues verbessertes Design



1 Stk./1 pc L = 2000 mm

1 Stk./1 pc  
L = 2000 mm

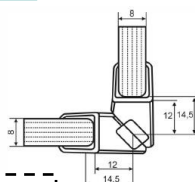
WS F10



2 Stk./2 pcs  
L = 2000 mm

### S-180/200\_MS2500 für 8 mm Glas/for 8 mm glass

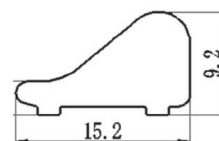
MS 608-4



SG-Wave

PC

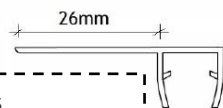
Neues verbessertes Design



1 Stk./1 pc L = 2500 mm

1 Stk./1 pc  
L = 2000 mm

WS F10



2 Stk./2 pcs  
L = 2500 mm

### S-180/200-C1

PC

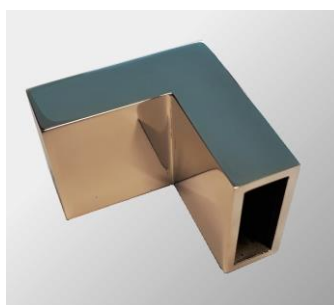
für S-180/200/300/  
for S-180/200/300



### S-180/200-C2

PC

für S-180/200/300/  
for S-180/200/300

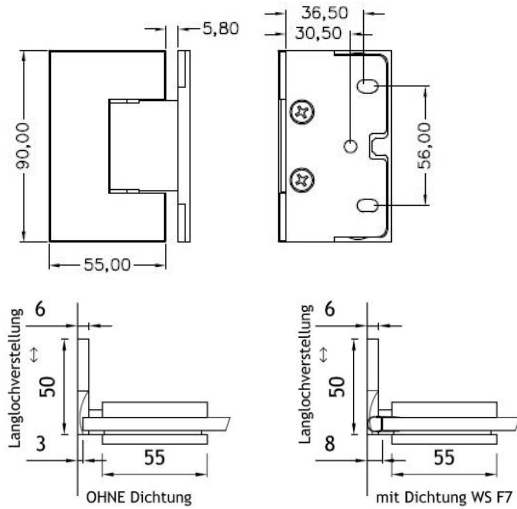
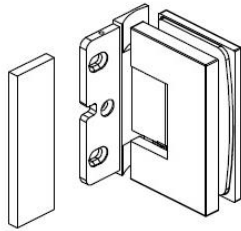


## Duschtürbänder mit Abdeckkappen/ Shower door hinges with cover plates

1

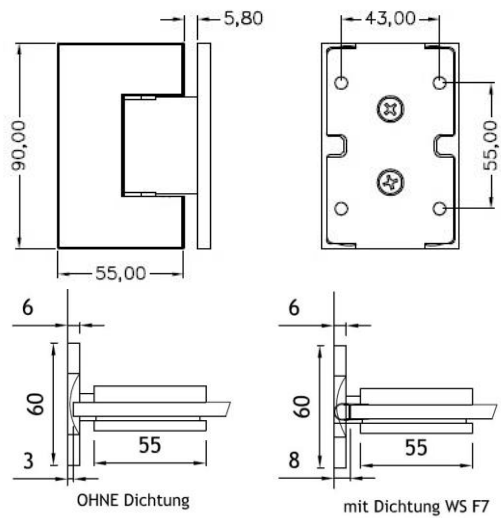
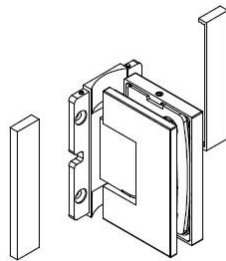
### AHC 700S

PC BN



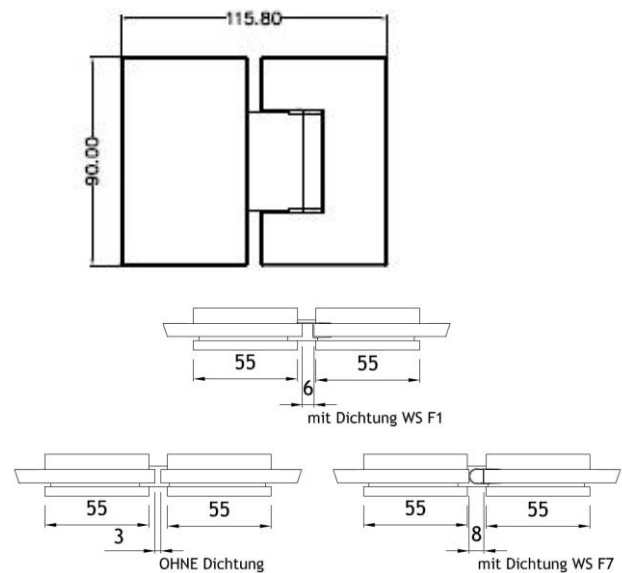
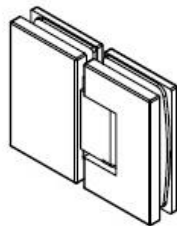
### AHC 701S

PC BN



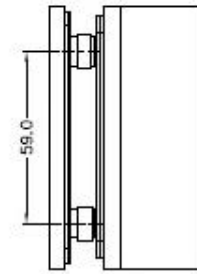
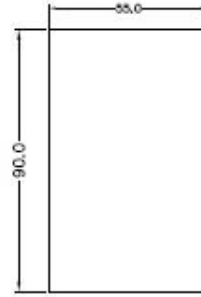
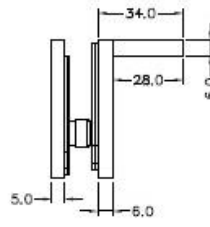
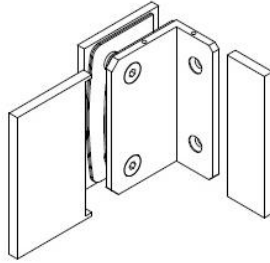
### AHC 703S

PC BN



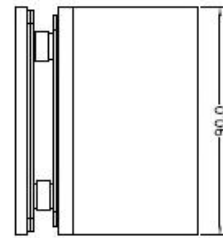
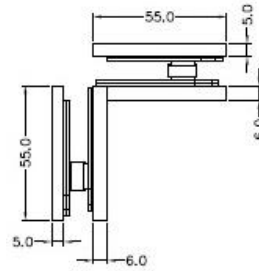
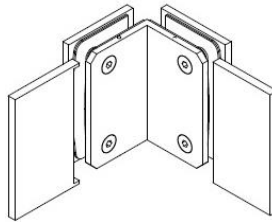
## GCC 907S

PC BN



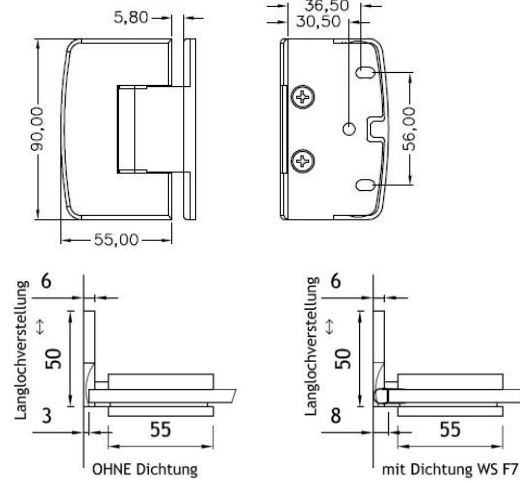
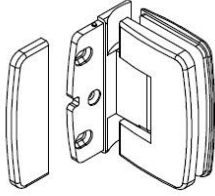
## GCC 904S

PC BN



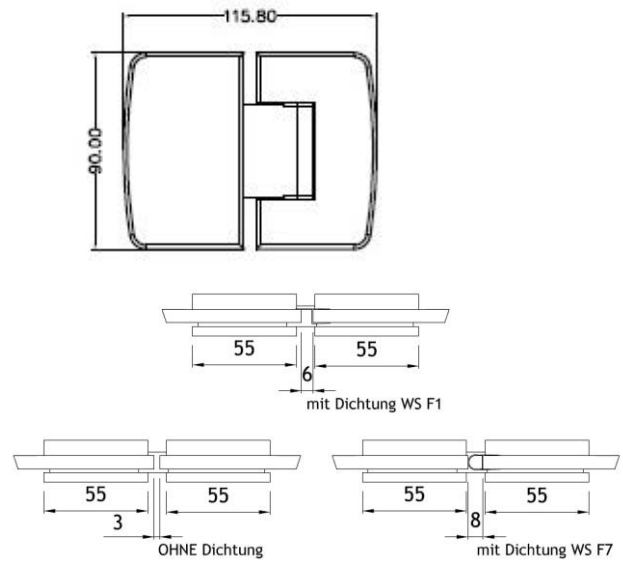
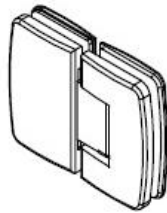
## AHC 700C

PC BN



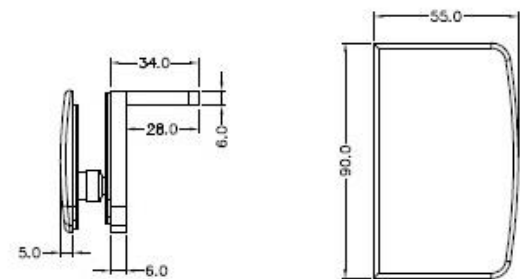
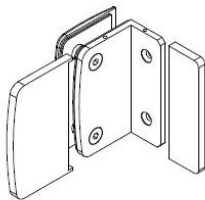
## AHC 703C

PC BN



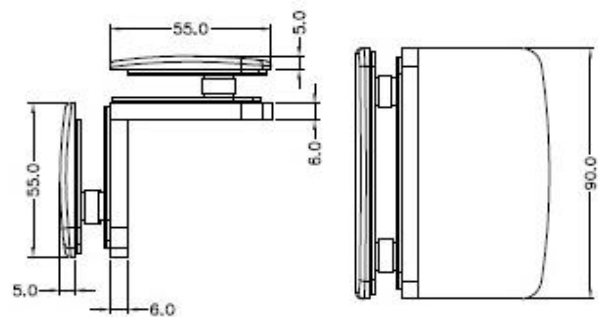
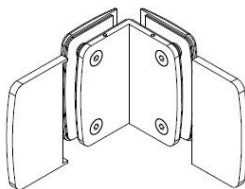
## GCC 907C

PC BN



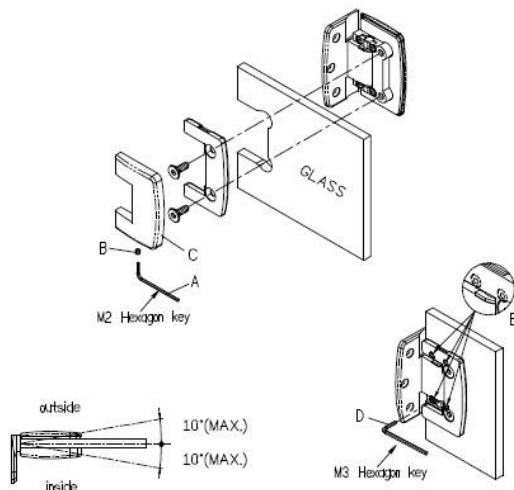
## GCC 904C

PC BN



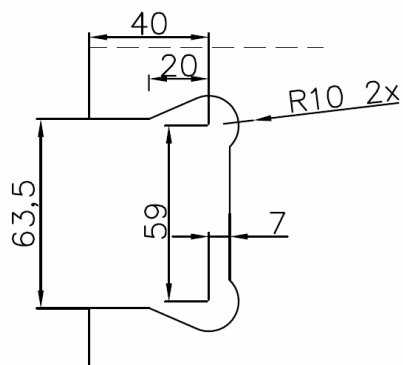
Maximale Kapazität Max. capacities	Türgewicht Door weight	Türbreite Door width
bei 2 Bändern using 2 hinges	40 kg	1000 mm
bei 3 Bändern using 3 hinges	55 kg	1000 mm

## Montagehinweis/ Adjustment instruction

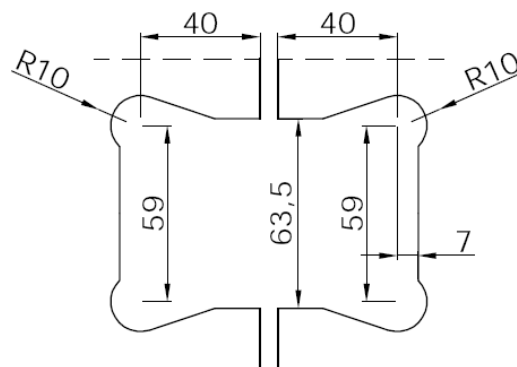


## Glass Cut Outs

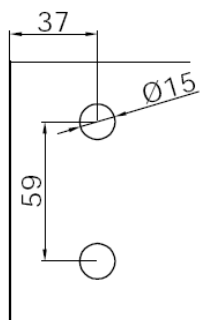
**AHC 700S/C**  
**AHC 701S/C**



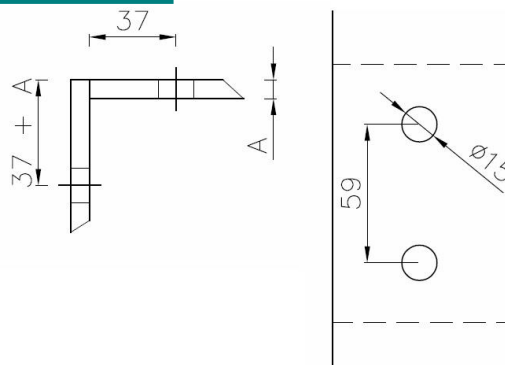
**AHC 703S/C**



**GCC 907S/C**



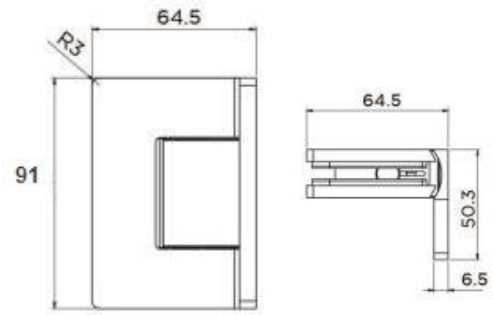
**GCC 904S/C**



## OHC 700S

PC BN BL

- Einstellbare Nulllage
- geringes Spaltmaß
- Abdeckkappen ohne sichtbare Schrauben

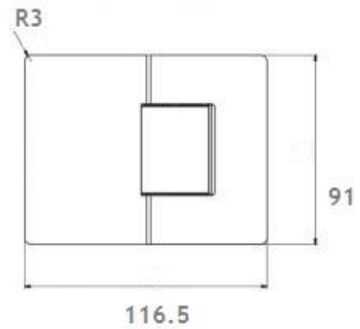
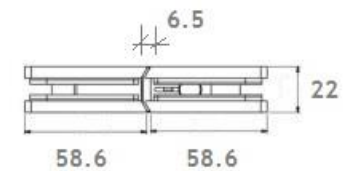


1

## OHC 703S

PC BN BL

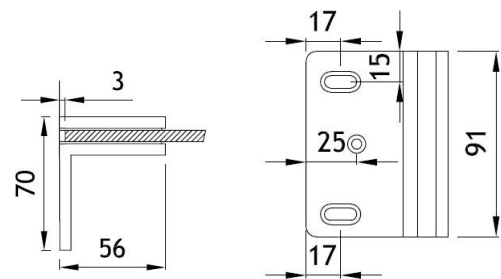
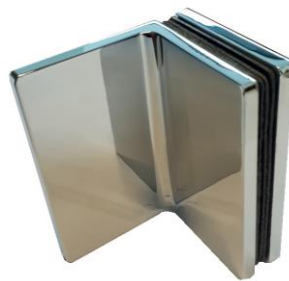
- Einstellbare Nulllage
- geringes Spaltmaß
- Abdeckkappen ohne sichtbare Schrauben



## OGCC 907S

PC BL

- geringes Spaltmaß
- Abdeckkappen ohne sichtbare Schrauben



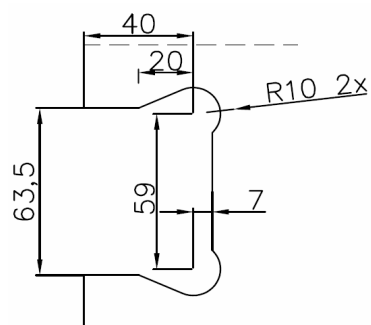
Maximale Kapazität Max. capacities	Türgewicht Door weight	Türbreite Door width
bei 2 Bändern using 2 hinges	40 kg	1000 mm



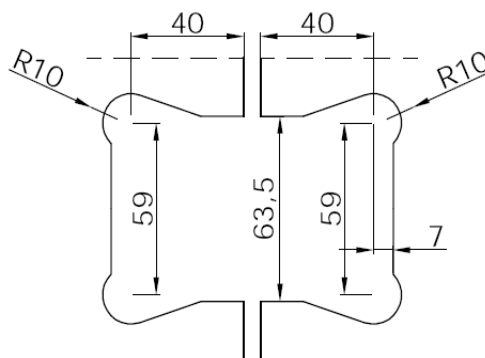


## Glass Cut Outs

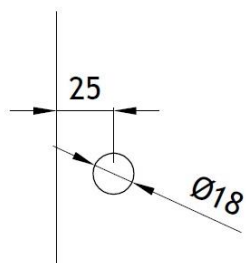
OHC 700S



OHC 703S



OGCC 907S



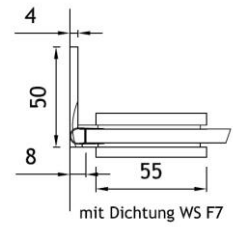
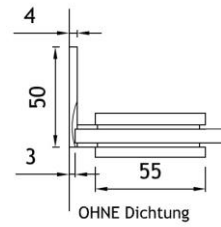
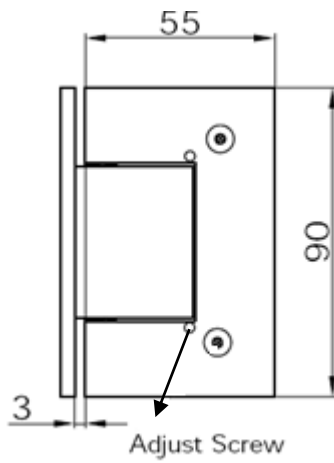
## Duschtürbänder/ Shower door hinges

### Der Klassiker

1

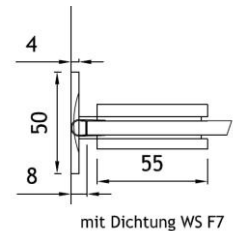
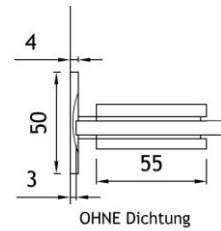
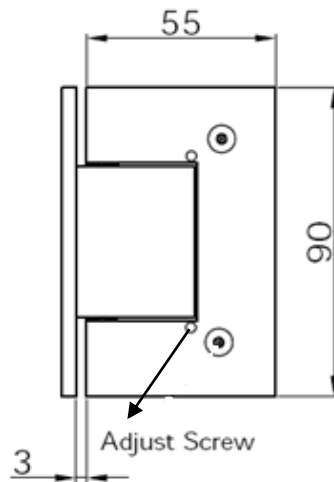
#### AH 700S

PC BN



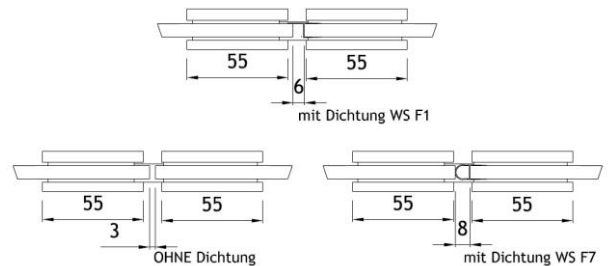
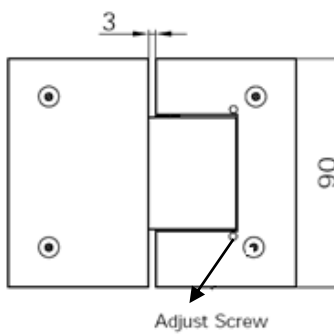
#### AH 701S

PC BN



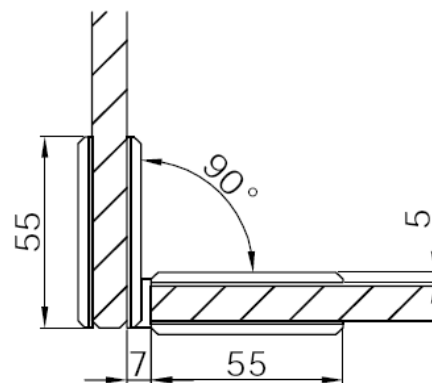
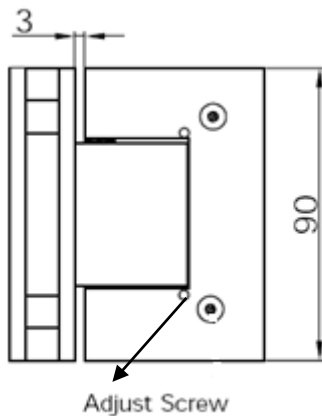
#### AH 703S

PC BN



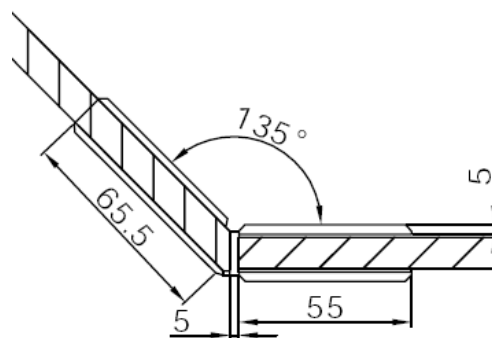
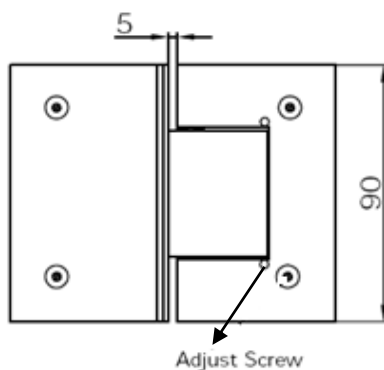
## AH 704S

PC BN



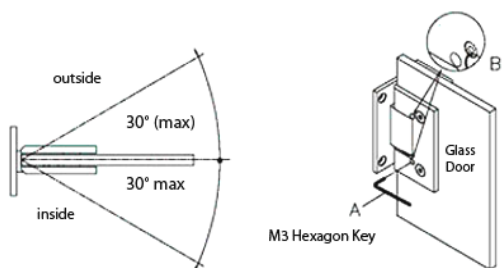
## AH 705S

PC BN



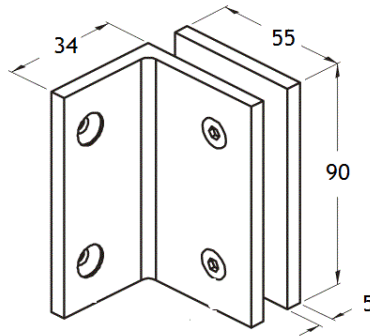
Maximale Kapazität Max. capacities	Türgewicht Door weight	Türbreite Door width
bei 2 Bändern using 2 hinges	40 kg	1000 mm
bei 3 Bändern using 3 hinges	55 kg	1000 mm

## Montagehinweis/ Adjustment instruction



## GC 907S

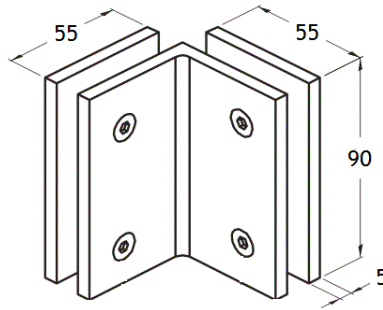
PC BN



1

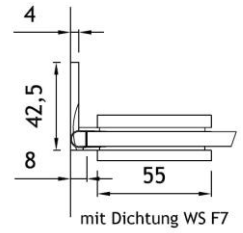
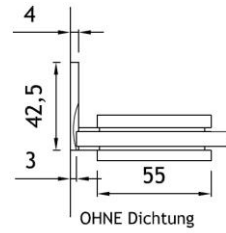
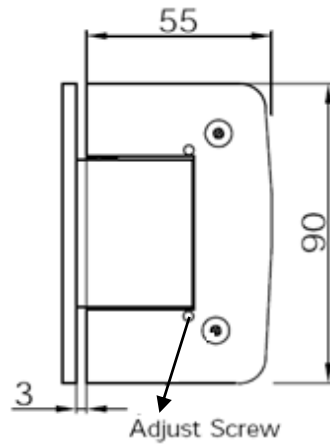
## GC 904S

PC BN



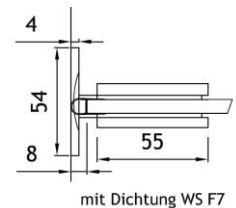
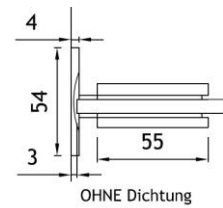
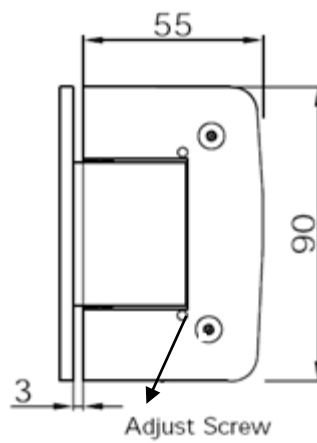
## AH 700C

PC BN



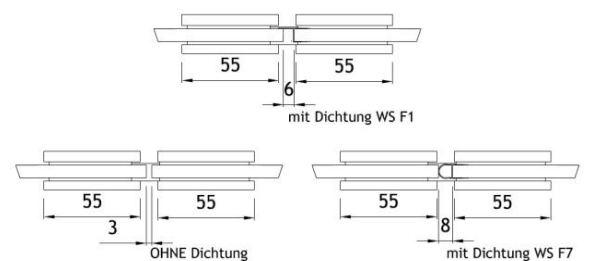
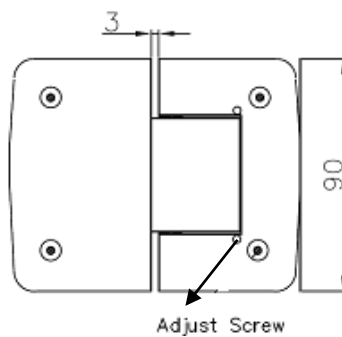
## AH 701C

PC BN



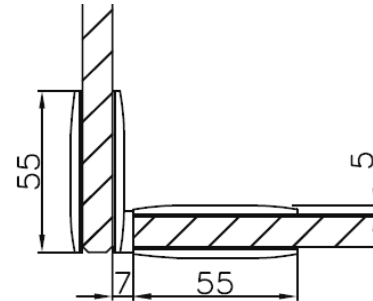
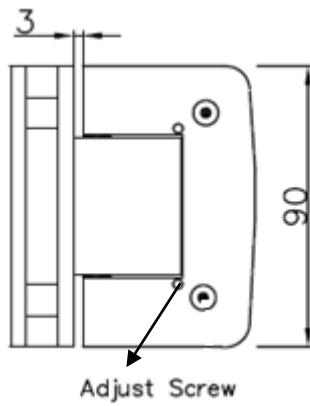
## AH 703C

PC BN



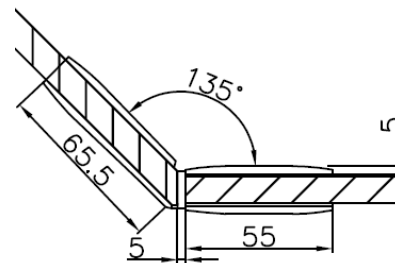
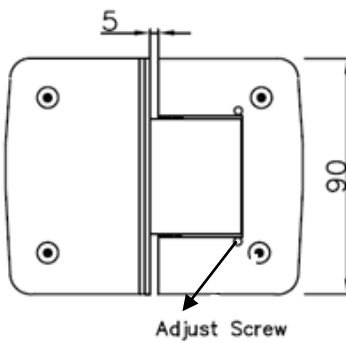
## AH 704C

PC BN



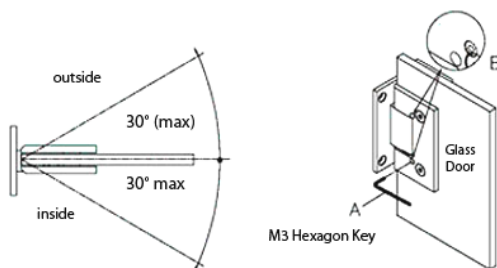
## AH 705C

PC BN



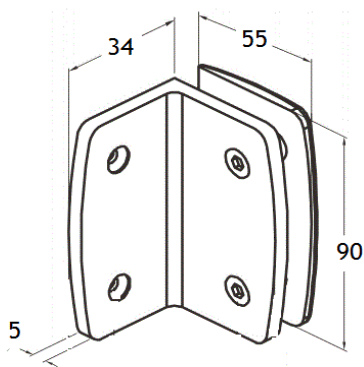
Maximale Kapazität Max. capacities	Türgewicht Door weight	Türbreite Door width
bei 2 Bändern using 2 hinges	40 kg	1000 mm
bei 3 Bändern using 3 hinges	55 kg	1000 mm

## Montagehinweis/ Adjustment instruction



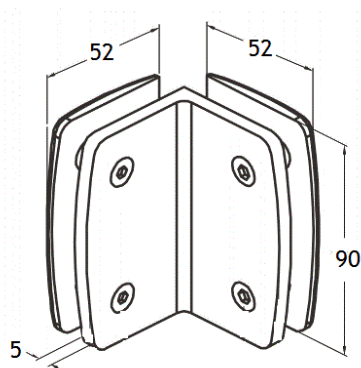
## GC 907C

PC BN



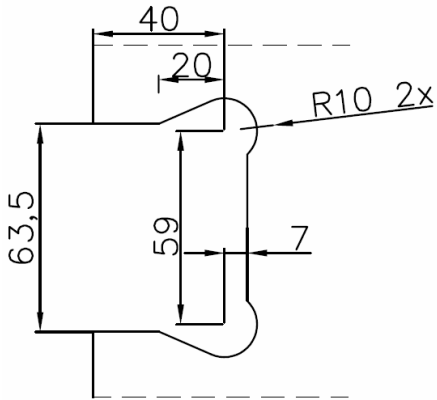
## GC 904C

PC BN

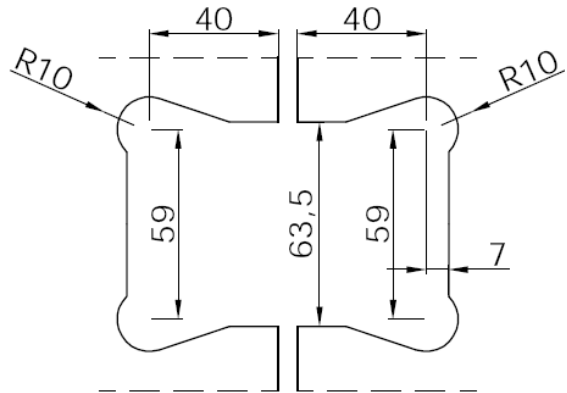


## Glass Cut Outs

AH 700S/C  
AH 701S/C

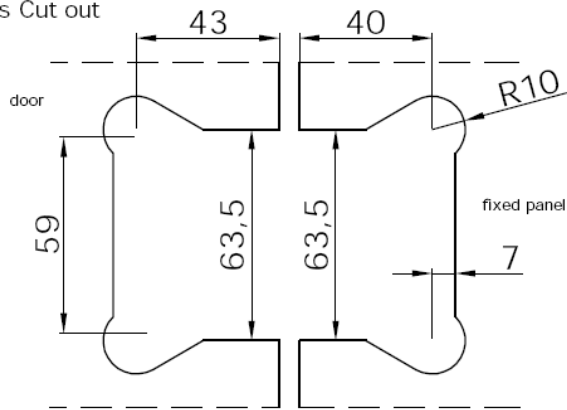


AH 703S/C

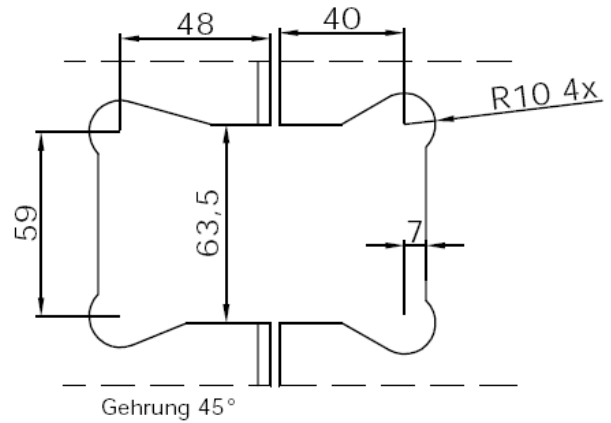


AH 704S/C  
AH 705S/C (ohne Gehrungsschliff)

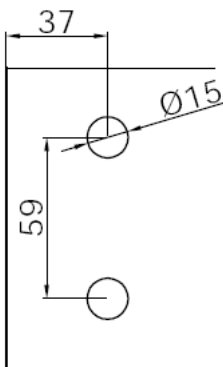
Glass Cut out



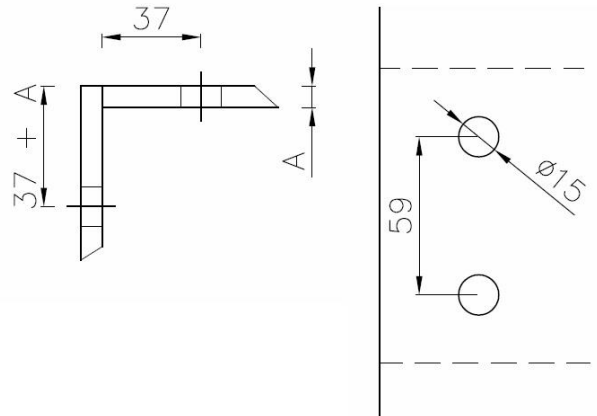
AH 705S/C (mit Gehrungsschliff)



GC 907S/C



GC 904S/C



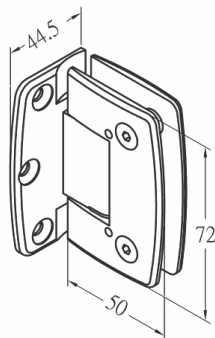


# steelbase

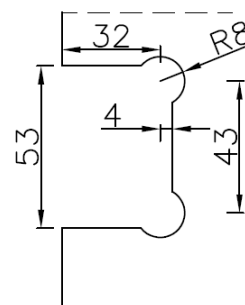
## glass & fittings

### AH 800C

PC BN

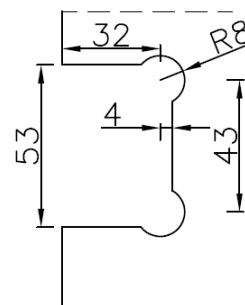
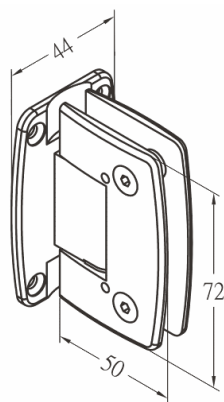


### Glass Cut Outs



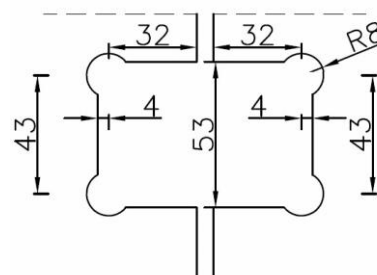
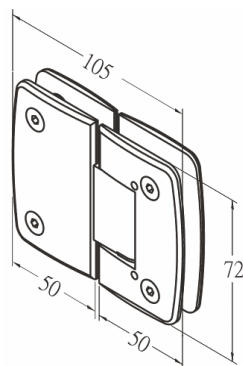
### AH 801C

PC BN



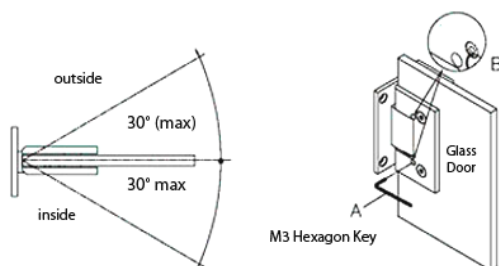
### AH 803C

PC BN



Maximale Kapazität Max. capacities	Türgewicht Door weight	Türbreite Door width
bei 2 Bändern using 2 hinges	25 kg	762 mm
bei 3 Bändern using 3 hinges	40 kg	915 mm

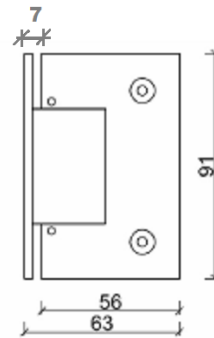
### Montagehinweis/ Adjustment instruction



## OH 700S

PC BN

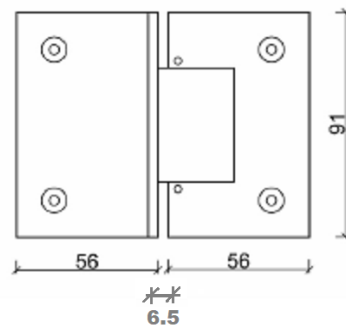
- Einstellbare Nulllage



## OH 703S

PC BN

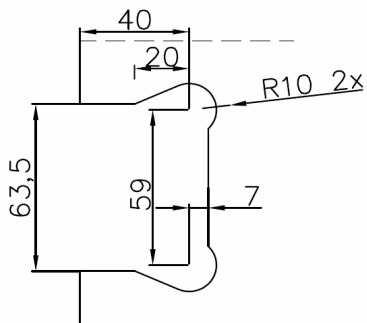
- Einstellbare Nulllage



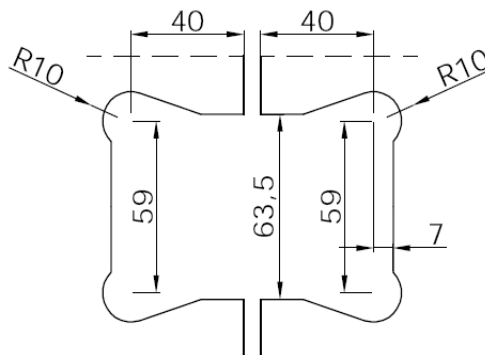
Maximale Kapazität Max. capacities	Türgewicht Door weight	Türbreite Door width
bei 2 Bändern using 2 hinges	40 kg	800 mm

## Glass Cut Outs

### OH 700S



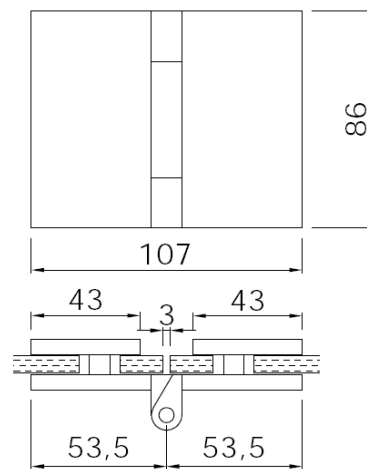
### OH 703S



### FH 086-GG

PC

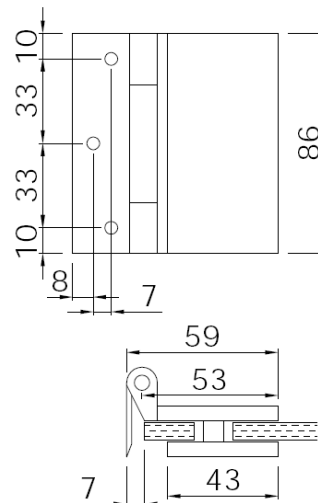
180° Öffnungswinkel/  
max. opening angle: 180°



### FH 086-GW

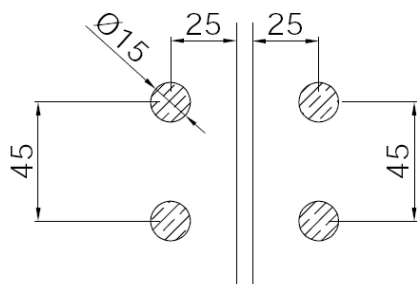
PC BN AL

Zargenunabhängiges Band

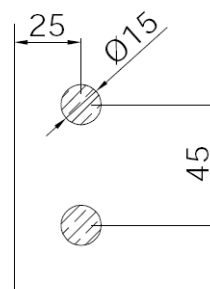


### Glass Cut Outs

#### FH 086-GG



#### FH 086-GW

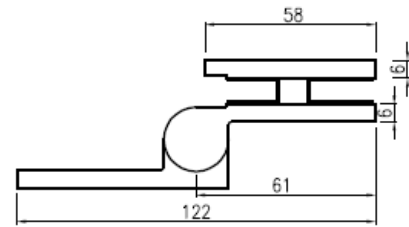
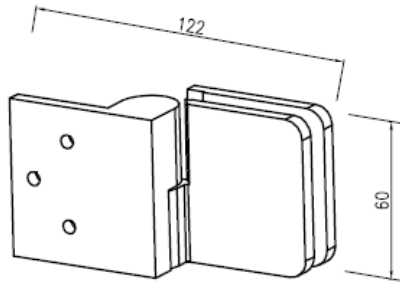


## Hebe-Senk-Bänder/ Self-rising hinges

1

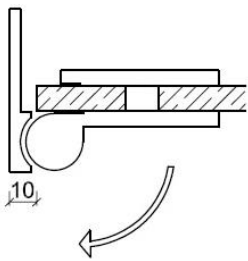
**SR-60 R/L**

PC BN

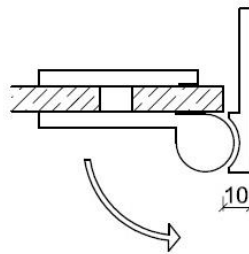


### Specification

**SR-60 L**

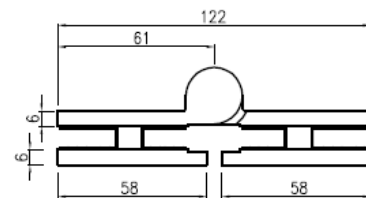
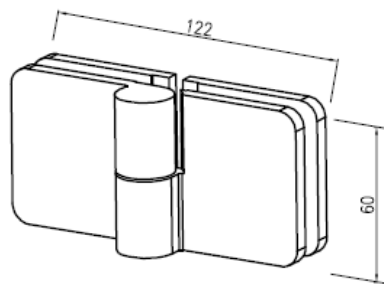


**SR-60 R**



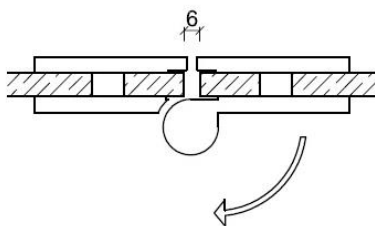
**SR-60-GG R/L**

PC

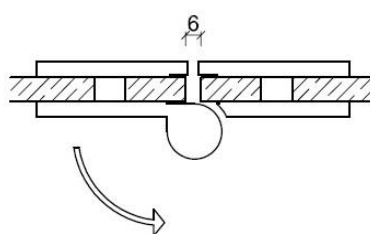


### Specification

**SR-60-GG L**



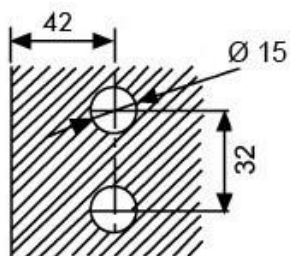
**SR-60-GG R**



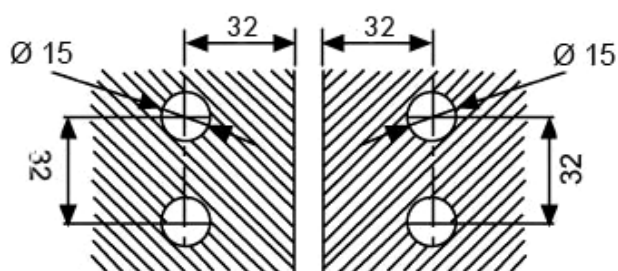
Maximale Kapazität Max. capacities	Türgewicht Door weight	Türbreite Door width	Türhöhe Door height
bei 2 Bändern Using 2 Hinges	45 kg	800 mm	2100 mm

## Glass Cut Outs

### SR-60 R/L



### SR-60-GG R/L

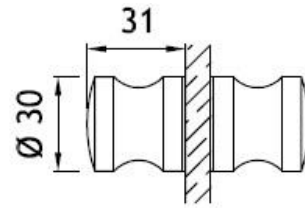


## Türknöpfe/ Door knobs

### KN-K2

PC BN

Glasbohrung/  
Glasshole: Ø 14 mm

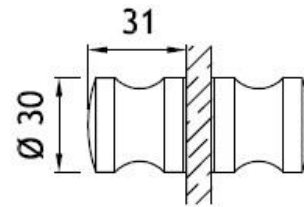


### KN-K2AL

PC BN BL

Glasbohrung/  
Glasshole: Ø 14 mm

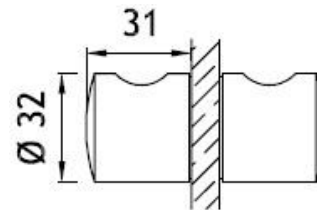
Material: Aluminium



### KN-K4

PC BN

Glasbohrung/  
Glasshole: Ø 14 mm

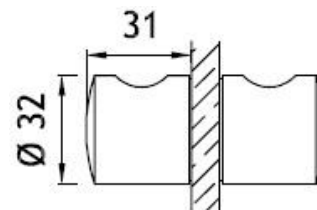


### KN-K4AL

PC BN

Glasbohrung/  
Glasshole: Ø 14 mm

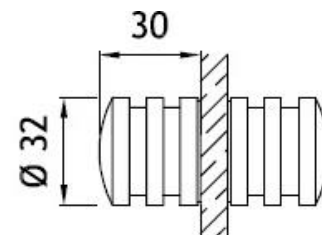
Material: Aluminium



### KN-K5

PC SC

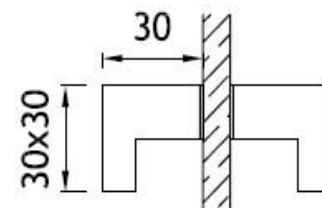
Glasbohrung/  
Glasshole: Ø 14 mm



### KN-K6

PC BN

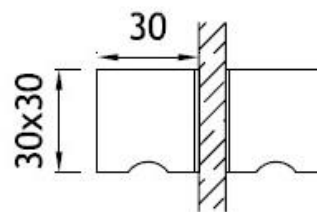
Glasbohrung/  
Glasshole: Ø 10 mm



### KN-K7

PC BN

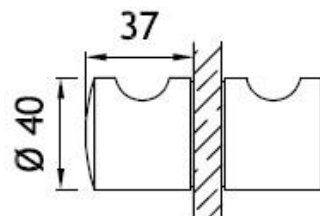
Glasbohrung/  
Glasshole:  $\varnothing$  10 mm



### KN-307

PC BN

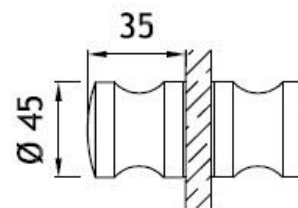
Glasbohrung/  
Glasshole:  $\varnothing$  14 mm



### KN-308

PC BN

Glasbohrung/  
Glasshole:  $\varnothing$  14 mm



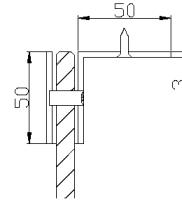
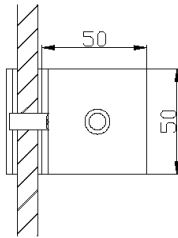
## Winkelverbinder/ Connectors

für 8 und 10 mm Glas/ for 8 and 10 mm glass

1

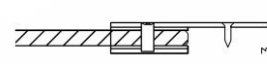
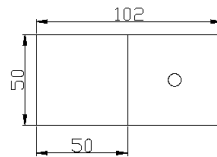
### BLD-G2Z

PC BN



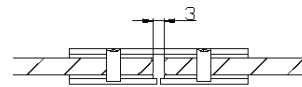
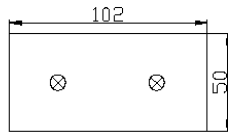
### BLD-G3Z

PC BN



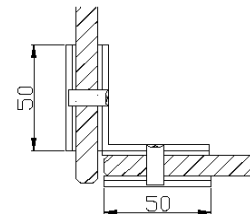
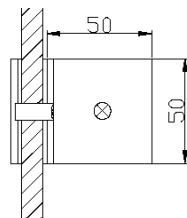
### BLD-G4Z

PC BN



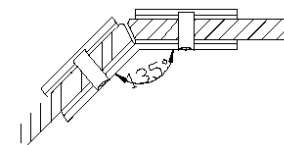
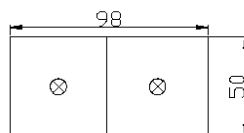
### BLD-G5Z

PC BN



### BLD-G6Z

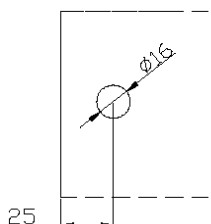
PC BN



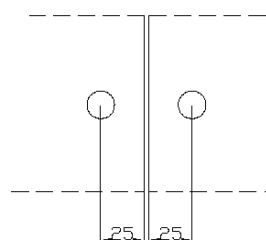


## Glass Cut Outs

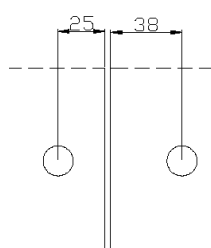
**BLD-G2Z**  
**BLD-G3Z**



**BLD-G4Z**

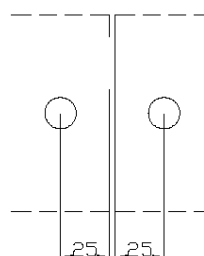


**BLD-G5Z**



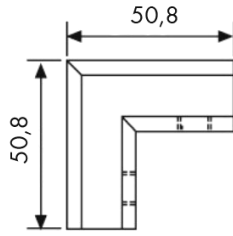
**BLD-G6Z**

Gehrung 2x 22.5°  
oder 90° Glaskante



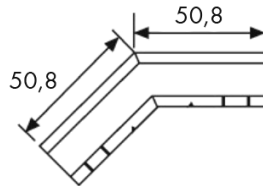
## GC-GG90

PC BN



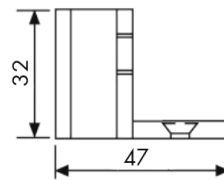
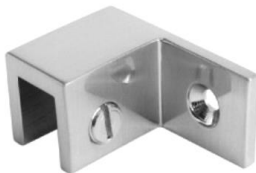
## GC-GG135

PC BN



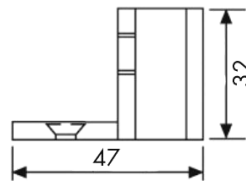
## GC-GW-L

PC BN



## GC-GW-R

PC BN



### Runde Dusch-Verstrebungen Ø 19 mm / Shower support bar assemblies Ø 19 mm

Rohr/ Bar: Ø 19 mm

max. Länge/max. length: 2 m

für 8 - 12 mm Glas/ for 8 - 12 mm glass thickness

#### SBA-W45

PC BN



#### SBA-W90

PC BN



#### SBA-L

PC BN



#### SBA-CL1

PC BN



#### SBA-CL2

PC BN



#### SBA-T

PC BN



#### SBA-C

PC BN



#### SBA-I

PC BN



#### SBA-Set

PC BN

1x SBA-W90  
1x SBA-CL1  
1x SBA-Stange



## Runde Dusch-Verstrebungen Ø 16 mm / Shower support bar assemblies Ø 16 mm

Rohr/ Bar: Ø 16 mm max. Länge/max. length: 2 m  
für 8 - 10 mm Glas/for 8 - 10 mm glass thickness

### SBA16-CL-ADJ

PC BN



### SBA16-W90

PC BN



### SBA16-T

PC BN



### SBA16-W45

PC BN BL



### SBA16-W-ADJ

PC BN BL



### SBA16-CL

PC BN



### SBA16-CL-C

PC BN



### SBA16-C90

PC BN



### SBA16-Set

PC BN

L = 1000 mm

**BL**

L = 1000 mm oder 1300 mm

1x SBA16-W90  
1x SBA16-CL-ADJ  
1x SBA16-Stange



### Eckige Dusch-Verstrebungen/ Shower support bar square

Rohr/ Bar: 19 x 19 mm

für 8 - 10 mm Glas/for 8 - 10 mm glass thickness

max. Länge/max. Length: 1,5 m

#### SBA-S-W90

PC



#### SBA-S-W22,5

PC



#### SBA-S-W45

PC



#### SBA-S-W-ADJ

PC



#### SBA-S-CL90

PC



#### SBA-S-T

PC



#### SBA-S-CL-ADJ

PC



#### SBA-S-CL-ADJ-2

PC



#### SBA-S-L

PC



#### SBA-S-Set

PC

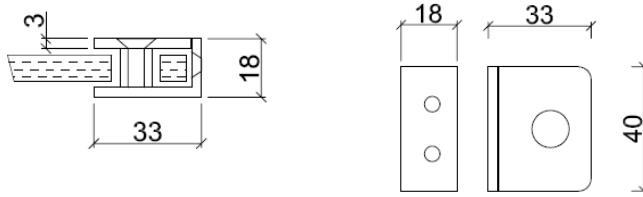
1x SBA-S-W90  
1x SBA-S-CL-ADJ  
1x SBS-S-Stange  
L = 1500 mm



## Dusch-Verstrebungen aus Glas/ Shower support made from glass

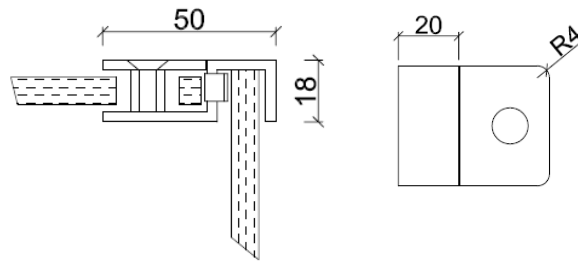
### SBA-G-W

PC



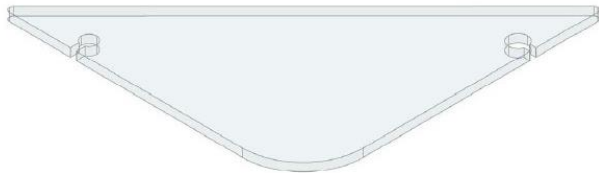
### SBA-G-G

PC



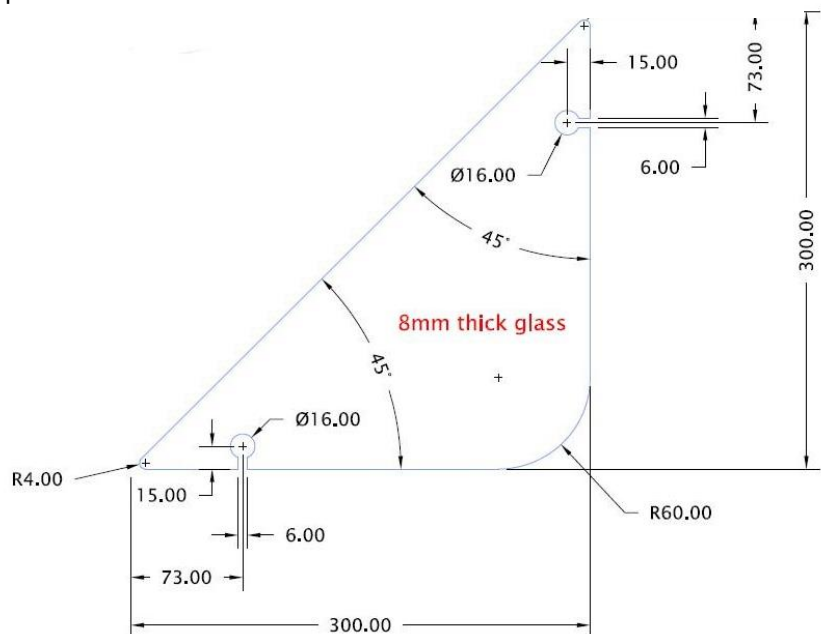
### SBA-G-GLASS

ESG Float 8mm, Kanten poliert/  
Float tempered glass 8 mm, edges polished



### SBA-G-GLASS OPTIWHITE

ESG Float extraweiß 8mm, Kanten poliert/  
Float optiwhite tempered glass 8 mm, edges polished

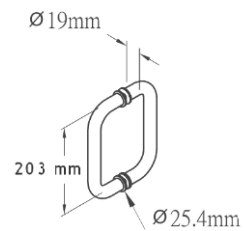


## Handtuchhalter - Duschtürgriffe/ Towel bars - Shower handles

**SP 701**

**PC BN**

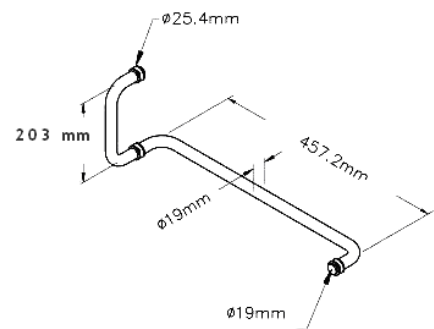
Glasbohrung/  
Glasshole: Ø 14 mm



**SP 702**

**PC BN**

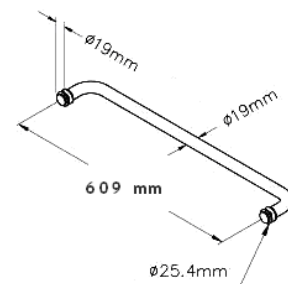
Glasbohrung/  
Glasshole: Ø 14 mm



**TB 701**

**PC BN**

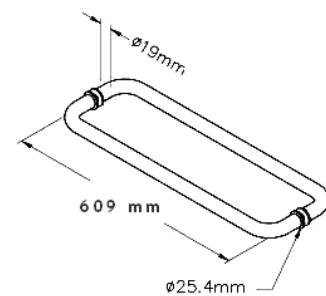
Glasbohrung/  
Glasshole: Ø 14 mm



**TB 702**

**PC BN**

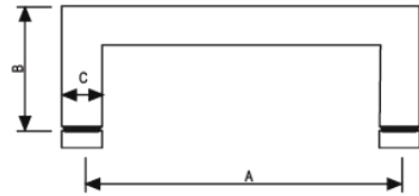
Glasbohrung/  
Glasshole: Ø 14 mm



## TB 800

PC

Glasbohrung/  
Glasshole: Ø 10 mm

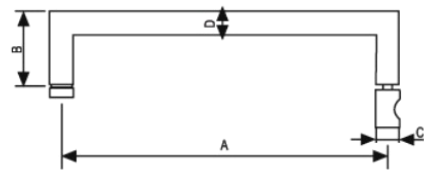


	in mm		
	A	B	C
TB 800 - 457	457	60	19x19
TB 800 - 610	610	60	19x19

## TB 801

PC

Glasbohrung/  
Glasshole: Ø 10 mm



	in mm			
	A	B	C	D
TB 801 - 457	457	60	19x19	19x19
TB 801 - 610	610	60	19x19	19x19

## SP 800

SP 800-610

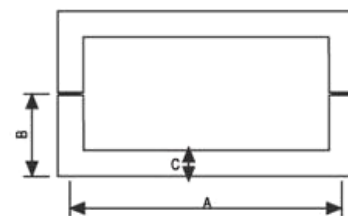
BN

SP 800-305

PC

BN

Glasbohrung/  
Glasshole: Ø 10 mm



	in mm		
	A	B	C
SP 800 - 305	305	60	19x19
SP 800 - 610	610	60	19x19



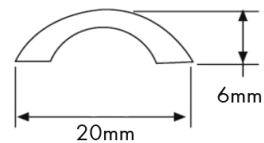


## Schwallschutz/ Splash guard

### SG-Round

PC

L = 2000 mm

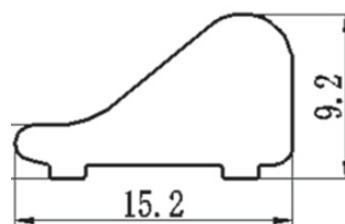


### SG-Wave

PC BN

L = 2000 mm oder  
L = 833 mm

Neues verbessertes Design

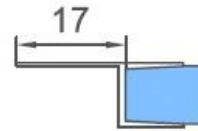
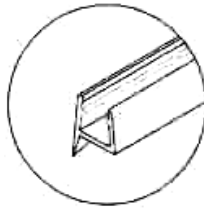


## Dichtungen/ Water stopper Standard

auf Anfrage: Länge 300 cm für 10 und 12 mm Glas /Length 300 cm for 10 and 12 mm glass

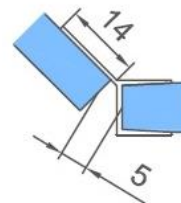
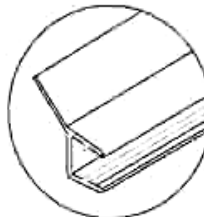
### WS F1

6 mm - 8 mm Glas/200 cm  
6 mm - 8 mm Glas/250 cm  
10 mm Glas/250 cm



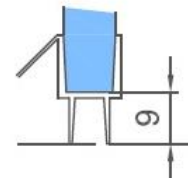
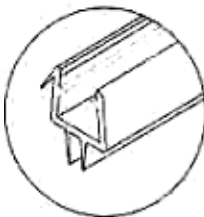
### WS F4

6 mm - 8 mm Glas/200 cm  
6 mm - 8 mm Glas/250 cm  
10 mm Glas/250 cm



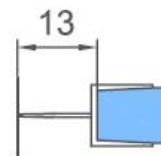
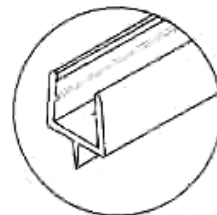
### WS F5

6 mm - 8 mm Glas/83,3 cm  
6 mm - 8 mm Glas/200 cm  
6 mm - 8 mm Glas/250 cm  
10 mm Glas/250 cm



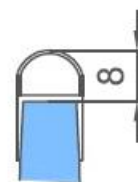
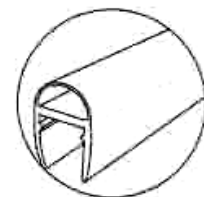
### WS F6

6 mm - 8 mm Glas/200 cm  
6 mm - 8 mm Glas/250 cm  
10 mm Glas/250 cm



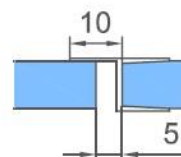
### WS F7

6 mm - 8 mm Glas/200 cm  
6 mm - 8 mm Glas/250 cm  
10 mm Glas/250 cm



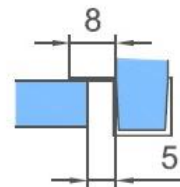
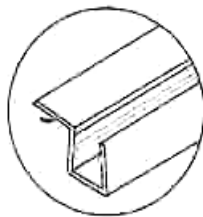
### WS F8

6 mm - 8 mm Glas/200 cm  
6 mm - 8 mm Glas/250 cm  
10 mm Glas/250 cm



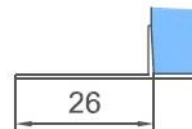
### WS F9

6 mm - 8 mm Glas/200 cm  
6 mm - 8 mm Glas/250 cm  
10 mm Glas/250 cm



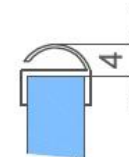
### WS F10

8 mm Glas/250 cm  
10 mm Glas/250 cm



### WS F11

8 mm Glas/250 cm

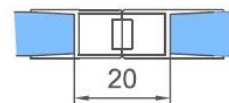


## Magnetdichtungen/ Magnetic seal

auf Anfrage: Länge 300 cm für 10 und 12 mm Glas /Length 300 cm for 10 and 12 mm glass

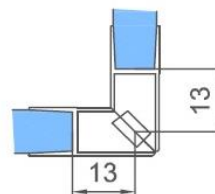
### MS 608-3

6 mm - 8 mm Glas/200 cm  
6 mm - 8 mm Glas/250 cm  
10 mm Glas/250 cm



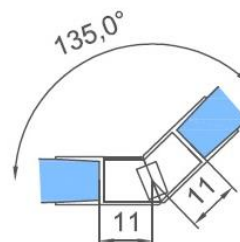
### MS 608-4

6 mm - 8 mm Glas/200 cm  
6 mm - 8 mm Glas/250 cm  
10 mm Glas/250 cm



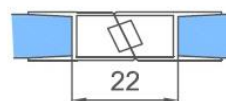
### MS 608-5

6 mm - 8 mm Glas/200 cm  
6 mm - 8 mm Glas/250 cm  
10 mm Glas/250 cm



### MS 608-6

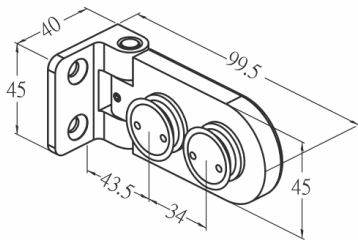
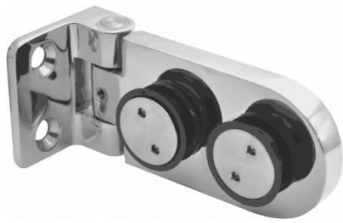
6 mm - 8 mm Glas/200 cm  
6 mm - 8 mm Glas/250 cm  
10 mm Glas/250 cm



## Flächenbündige Duschtürbeschläge/ Countersink mounted shower hinges

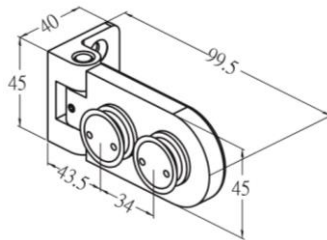
**FH 201C**

PC BN



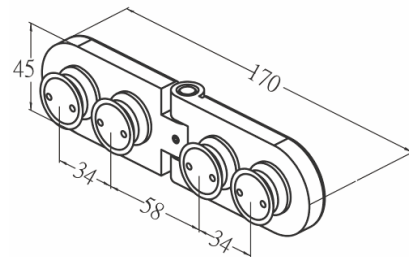
**FH 202C**

PC BN



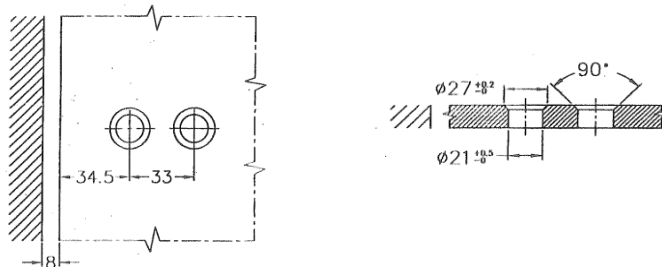
**FH 203C**

PC BN



### Glass Cut Outs

**FH 201C  
FH 202C**



**FH 203C**

