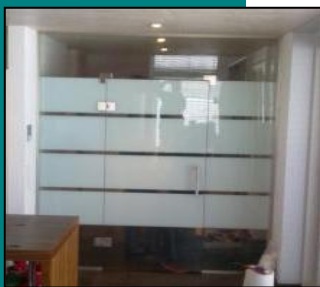


| | |
|---|----|
| Hydraulischer unterer Eckbeschlag/ Hydraulic Patch | 72 |
| Steelbase Universal | 79 |
| Bodentürschließer - Bodenlager/ Floor Spring - Floor Pivot | 84 |
| Inserts | 85 |



3

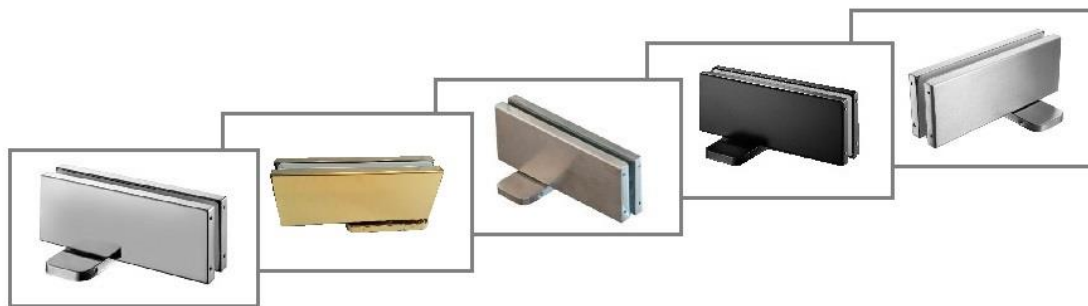
GANZGLASANLAGEN PATCH FITTINGS FOR GLASS ASSEMBLIES



Hydraulischer unterer Eckbeschlag/ Hydraulic patch



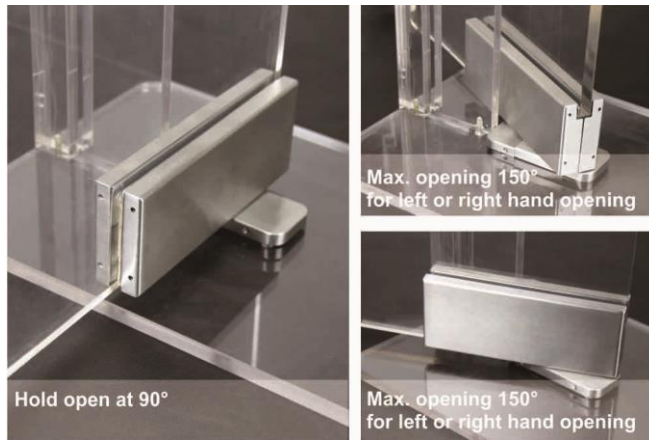
Türstopper auf Boden erforderlich - Türanschlag bei 90°



| | Hydraulic 100 | Hydraulic 125 | Hydraulic 125_S |
|-----------------------|---|-------------------------------------|------------------|
| Oberfläche: | V2A Edelstahl V4A Edelstahl Aluminium eloxiert Schwarz matt Messing poliert Chrom glänzend | V2A Edelstahl Aluminium eloxiert | V2A Edelstahl |
| Mögliche Türbreite | 750 - 1000 mm | 750 - 1250 mm | 750 - 1250 mm |
| Max. Türgewicht | 100 kg | 100 kg | 100 kg |
| Abmessungen L x H x B | 186 x 68 x 36 mm | 192 x 77 x 42 mm | 252 x 81 x 45 mm |

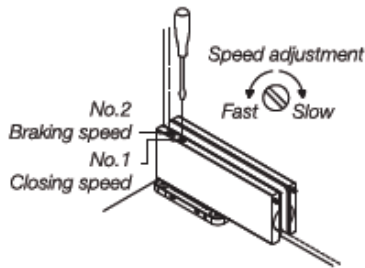
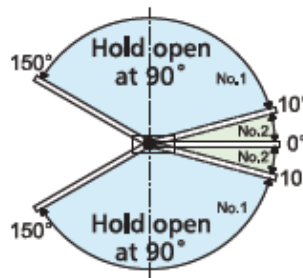
| | Hydraulic 100_Wood |
|-----------------------|--------------------|
| Oberfläche: | Edelstahl ähnlich |
| Mögliche Türbreite | 750 - 1000 mm |
| Max. Türgewicht | 100 kg |
| Mögliche Türdicke: | >40 mm |
| Abmessungen L x H x B | 181 x 56 x 32 mm |





Max. Öffnungswinkel: 150° für linkes und rechtes Öffnen (Doppelwirkung) /
 Max. opening angle: 150° for left and right opening (double action)

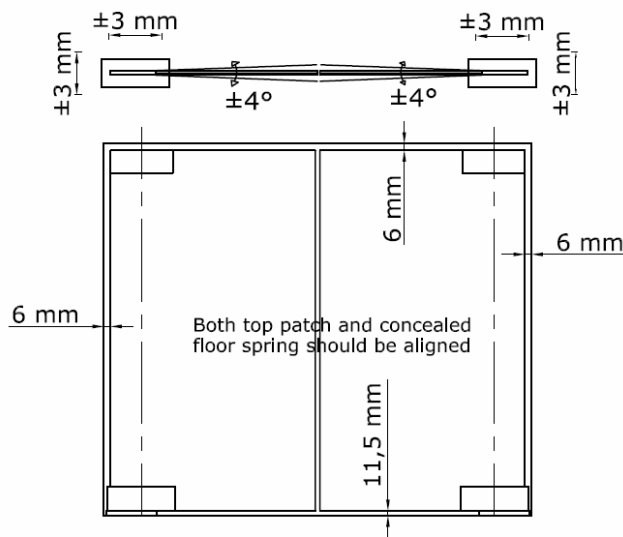
Konstante Feststellung bei 90° /
 Hold open at 90°



Geschwindigkeiten einstellbar /
 Speed adjustable

Schließgeschwindigkeit: 150° ~ 10° /
 Closing speed: 150° ~ 10°
 Bremsgeschwindigkeit: 10° ~ 0° /
 Braking speed: 10° ~ 0°

Door Adjustment



Hydraulic 100 90° Feststellung

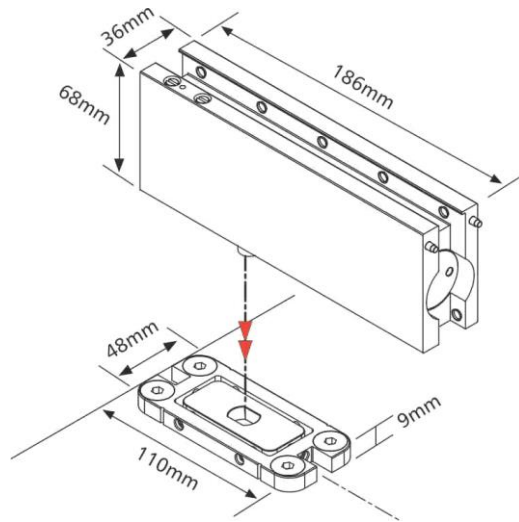
V2A V4A AL **BL** PC GO

Hydraulic 100_NHO OHNE Feststellung

V2A V4A AL **BL** PC GO

für 8 - 13 mm Glas/ for 8 - 13 mm glass

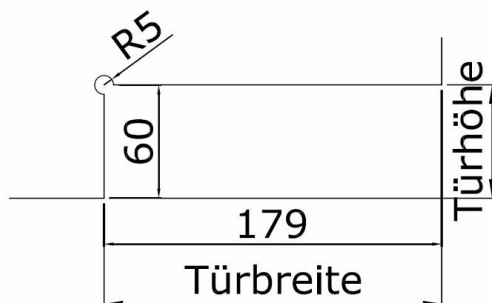
Konform mit EN1154/ Compliant with EN1154



| Maximale Kapazität Max. capacities | |
|---------------------------------------|---------|
| Max. Türbreite Max. door width | 1000 mm |
| Max. Türgewicht Max. door weight | 100 kg |

Glass Cut Out

Hydraulic 100



Hydraulic 125

V2A AL

für 10 - 15 mm Glas/ for 10 - 15 mm glass

Konform mit EN1154/ Compliant with EN1154

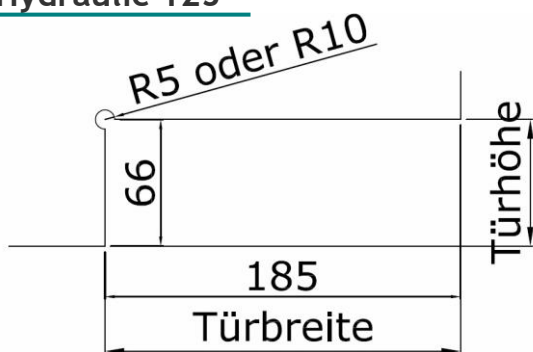


3

| Maximale Kapazität Max. capacities | |
|---------------------------------------|---------|
| Max. Türbreite Max. door width | 1250 mm |
| Max. Türgewicht Max. door weight | 100 kg |

Glass Cut Out

Hydraulic 125



steelbase

glass & fittings

Hydraulic 125_S

V2A

für 8 - 15 mm Glas/ for 8 - 15 mm glass

Konform mit EN1154/ Compliant with EN1154

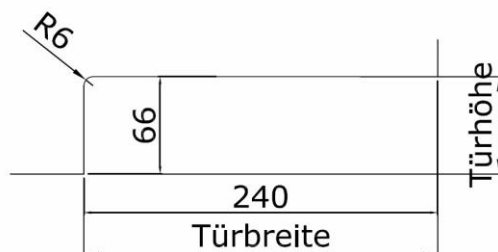
**Einstellbare
Schließkraft!**



| Maximale Kapazität Max. capacities | |
|---------------------------------------|---------|
| Max. Türbreite Max. door width | 1250 mm |
| Max. Türgewicht Max. door weight | 100 kg |

Glass Cut Out

Hydraulic 125_S

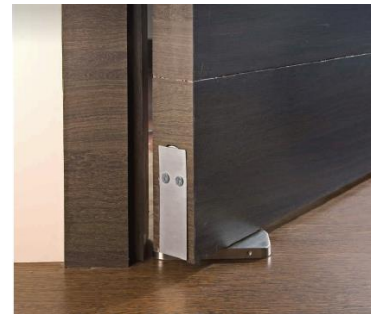


Hydraulic 100_Wood

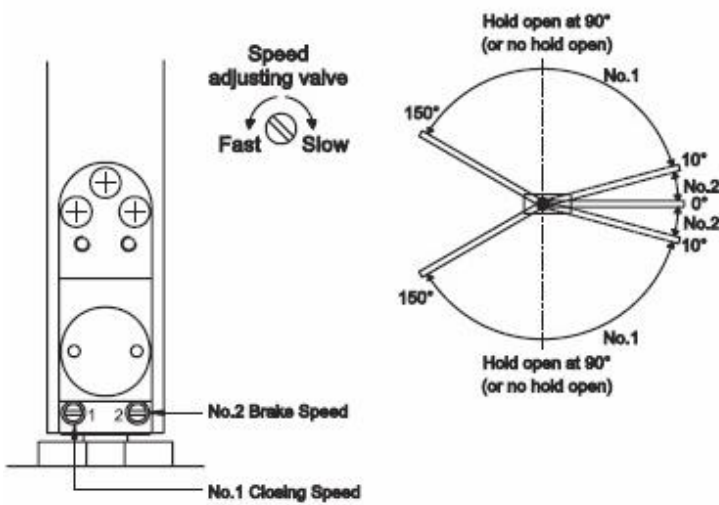
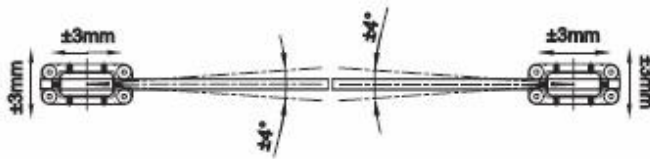
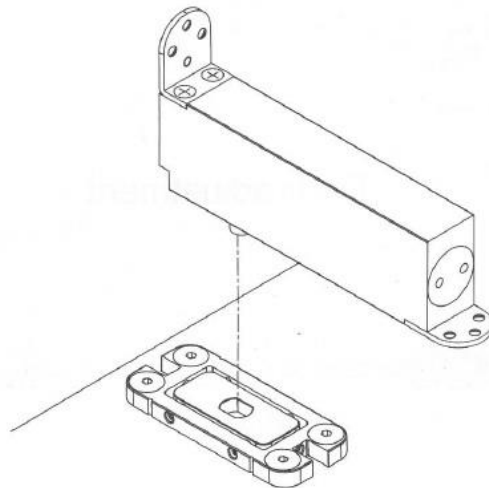
V2A

für eine Türdicke/ suitable door thickness: > 40mm

Konform mit EN1154/ Compliant with EN1154



3



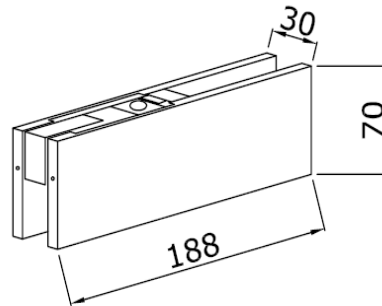
| Maximale Kapazität Max. capacities | |
|---------------------------------------|---------|
| Max. Türbreite Max. door width | 1000 mm |
| Max. Türgewicht Max. door weight | 100 kg |



BT 20_B

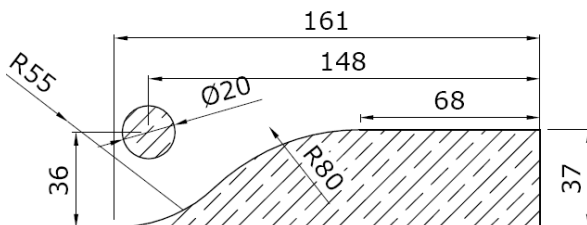
V2A V4A AL BL PC GO

Größengleich mit Hydraulic 100,
jedoch Alternativ Standard Universal
(z.B. Dorma PT 20) verwendbar



Glass Cut Out

BT 20_B



Steelbase Universal

für 8, 10 und 12 mm Glas/ for 8, 10 and 12 mm glass

BT 10

BN AL
BL



BT 20

BN AL
BL



BT 30

BN AL
BL

Zubehör
Seite 85



BT 40

BN AL
BL



BT 40K

BN



BT 41 L/R

BN



BT 41K L/R

BN



BT 42 L/R

BN



BT 43 L/R

BN



BT 60

BN AL
BL



BT 62

BN



BT 63W

BN



steelbase

glass & fittings

BT 71

BN



BT 80

BN



BT 81

BN



BT 90

BN



BT 94

BN



BT 34

BN



BL 34K

BN

Gegenkasten/
Strike Box



BL 50S

BN

AL



BT 50S

BN

AL



BL 50K

BN

AL

Gegenkasten/
Strike Box



BT 50K

BN

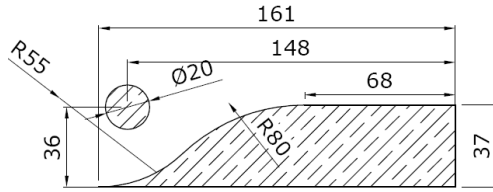
AL

Gegenkasten/
Strike Box

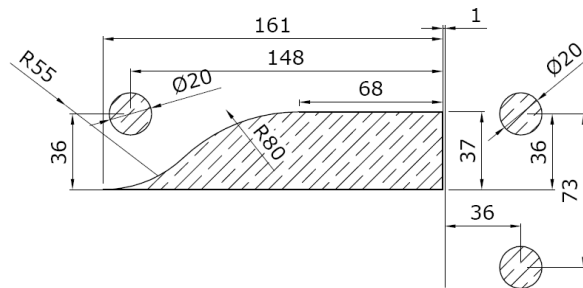


Glass Cut Outs

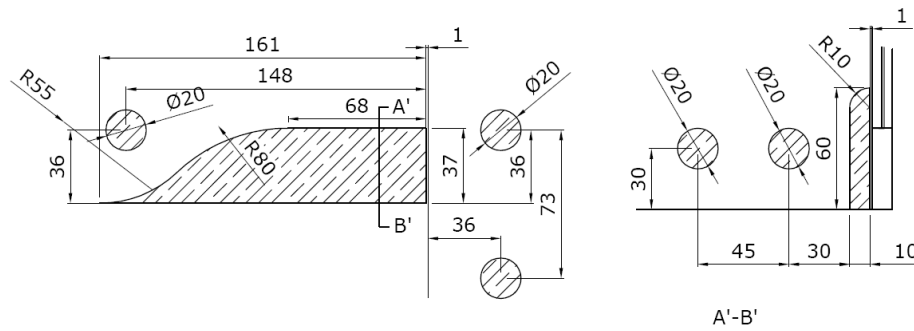
BT 10 - BT 30



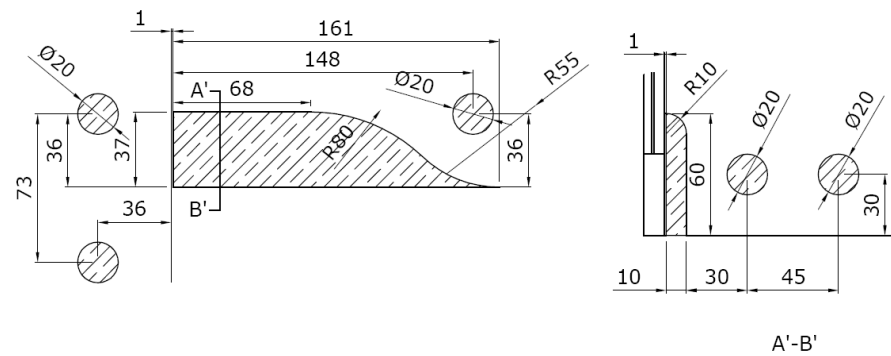
BT 40 BT 40K



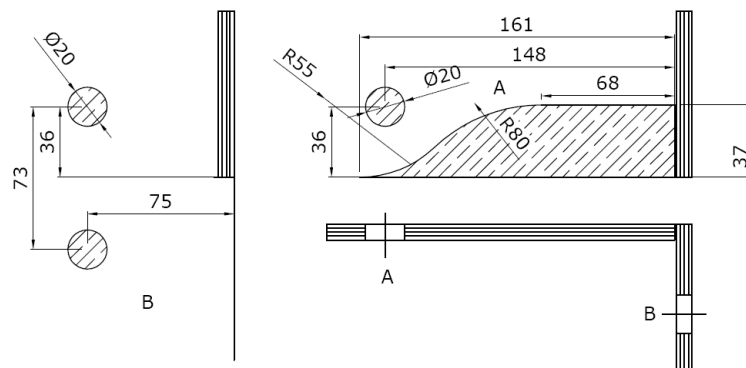
BT 41L BT 41KL



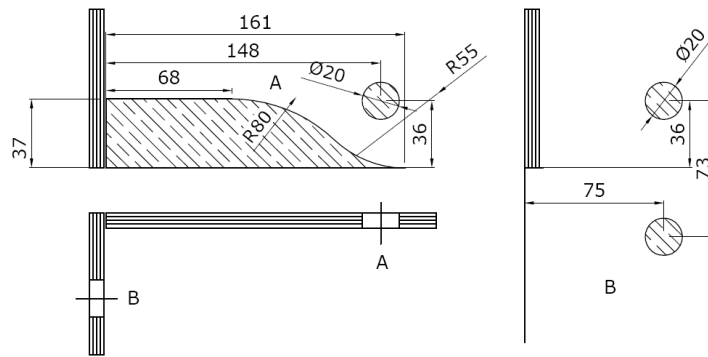
BT 41R BT 41KR



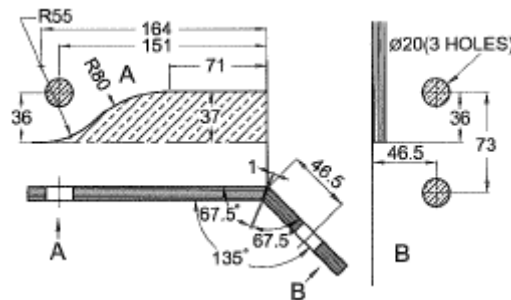
BT 42L



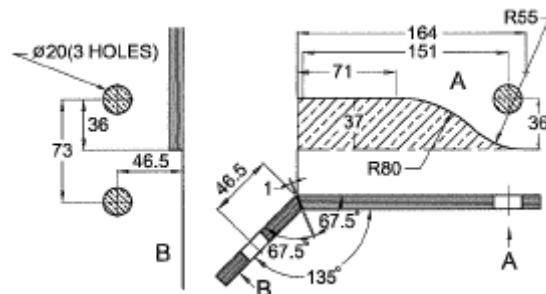
BT 42R



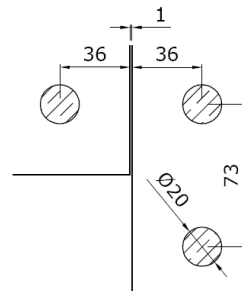
BT 43L



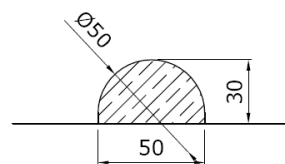
BT 43R



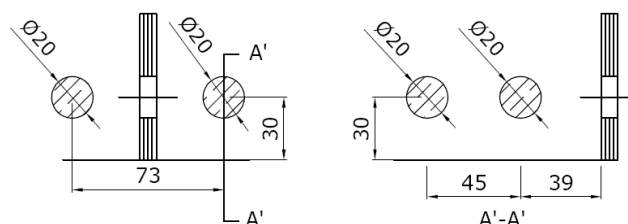
**BT 60
BT 62**



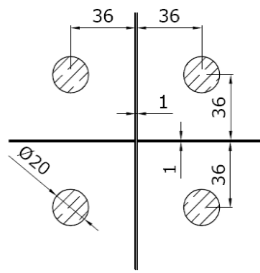
BT 63W



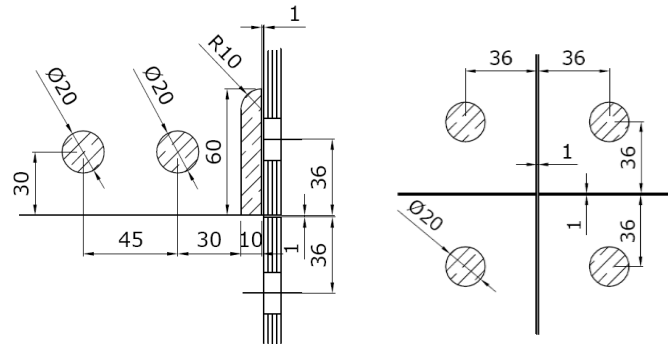
BT 71



BT 80

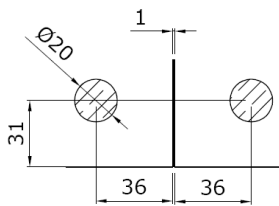


BT 81

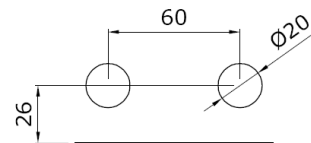


3

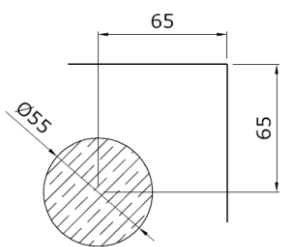
BT 90



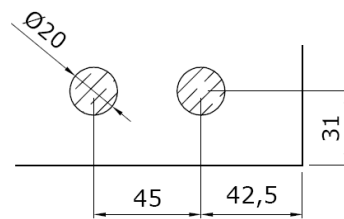
BT 94



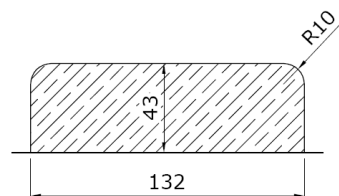
BT 34



BL 34K



BL 50S/ BT 50S
BL 50K/ BT 50K



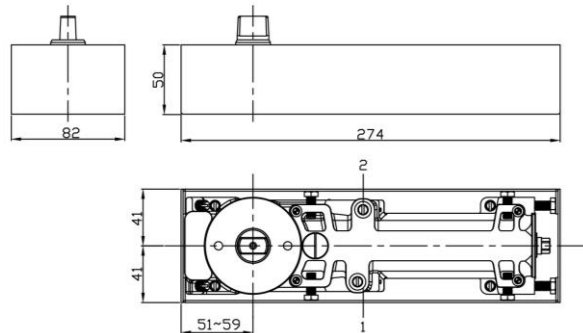
Bodentürschließer - Bodenlager/ Floor spring - Floor pivot

BTS 11400

BN

Max. Türgewicht: 65 - 200 kg
Max. Türbreite 1300 mm

Feststellung 90°



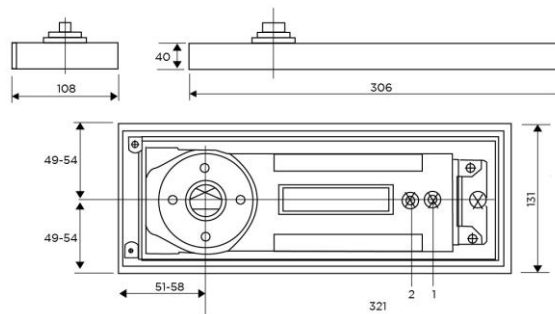
BTS 8400

BN

Max. Türgewicht: 80 kg
Max. Türbreite 950 mm

Feststellung 90°

7 Jahre Herstellergarantie!

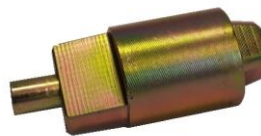


BTS-SP

austauschbare Steckachsen
für BTS 8400 + 11400/
interchangeable spindles for
BTS 8400 + 11400

lieferbar in den
Längen/ available in
following length:

- + 5,5 mm verlängert
- + 8 mm verlängert
- + 10,5 mm verlängert
- + 13 mm verlängert
- + 15,5 mm verlängert
- + 23 mm verlängert
- + 25 mm verlängert
- + 28 mm verlängert
- + 33 mm verlängert
- + 38 mm verlängert
- + 43 mm verlängert
- + 48 mm verlängert
- + 53 mm verlängert



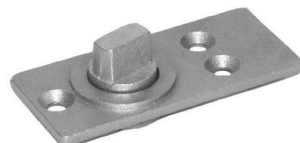
B-8816

BN



B-8817

BN



B-9124

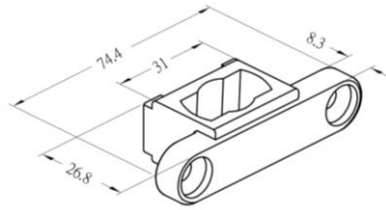
V2A BL GO



Inserts

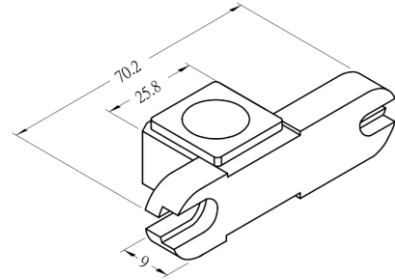
INSERT-D

BN



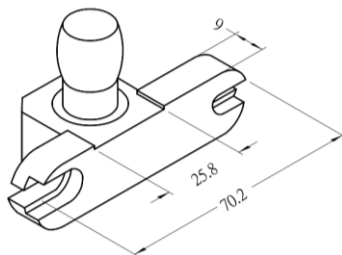
8805

BN



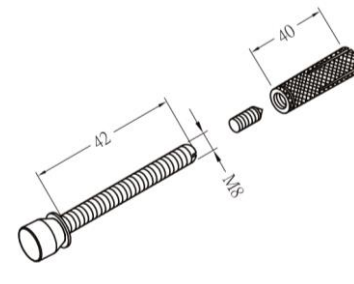
8809

BN



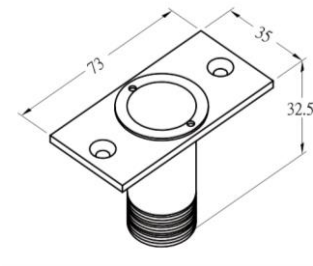
8819

BN



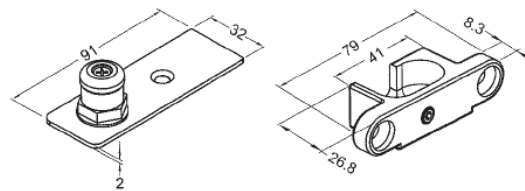
8825

BN



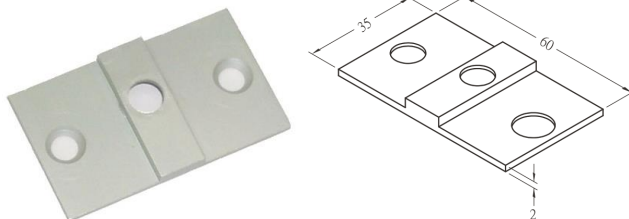
8826+8827

BN



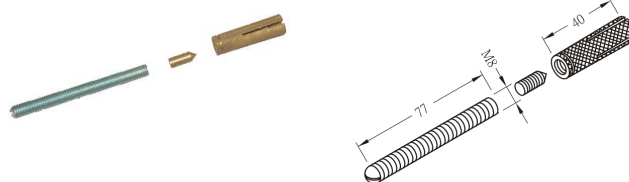
B-8820

BN



B-8821

BN



3