

CP 60 Vordachsystem/ CP 60 Canopy

122

CP 80 Vordachsystem/ CP 80 Canopy

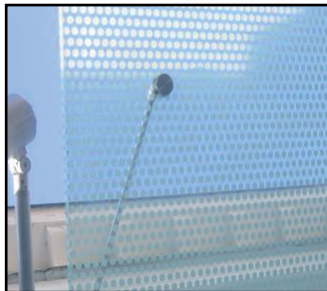
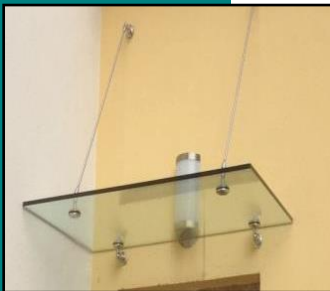
125



6

VORDÄCHER / CANOPY

steelbase

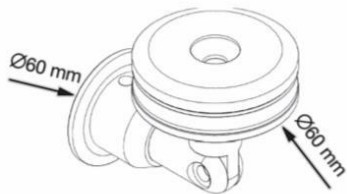


CP 60 Vordachsystem / CP 60 Canopy

**Statik vorhanden /
Statics available**

CP 60-A

V2A V4A



CP 60-B

V2A V4A



CP 60-C

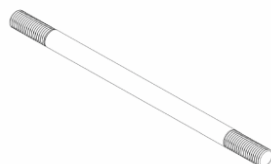
V2A V4A



CP 60/80-D

V2A V4A

M12 Gewinde /
M12 thread



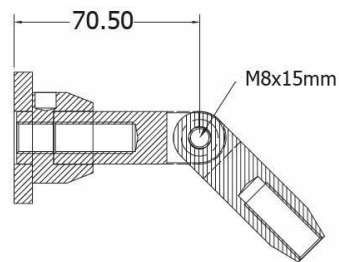
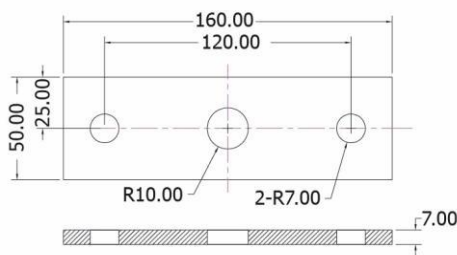
Folgende Längen erhältlich /
Following length available:

- | | |
|-------------|-------------|
| L = 1208 mm | L = 1442 mm |
| L = 1130 mm | L = 1362 mm |
| L = 1057 mm | L = 1285 mm |

L = 900 mm
(nur in V2A erhältlich - only available in SS304)

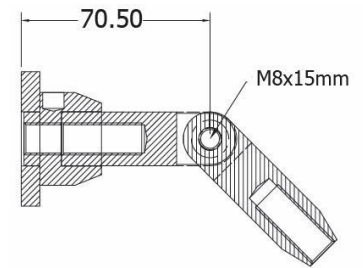
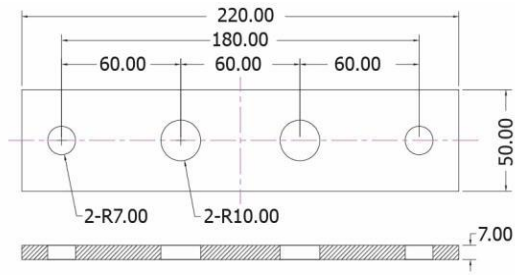
CP 60-G

V2A V4A



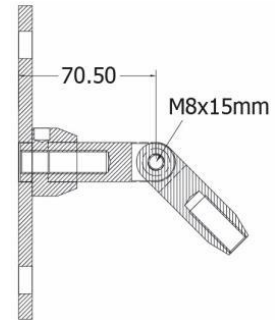
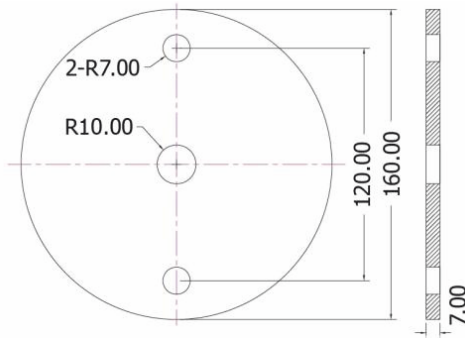
CP 60-H

V2A



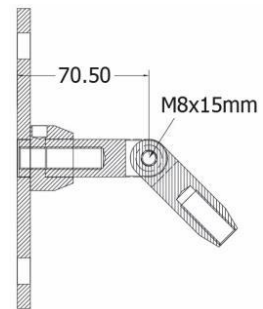
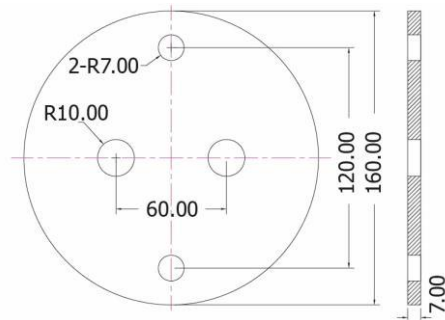
CP 60-I

V2A V4A



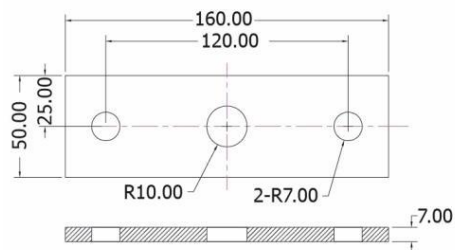
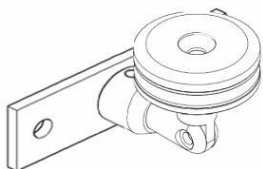
CP 60-J

V2A V4A

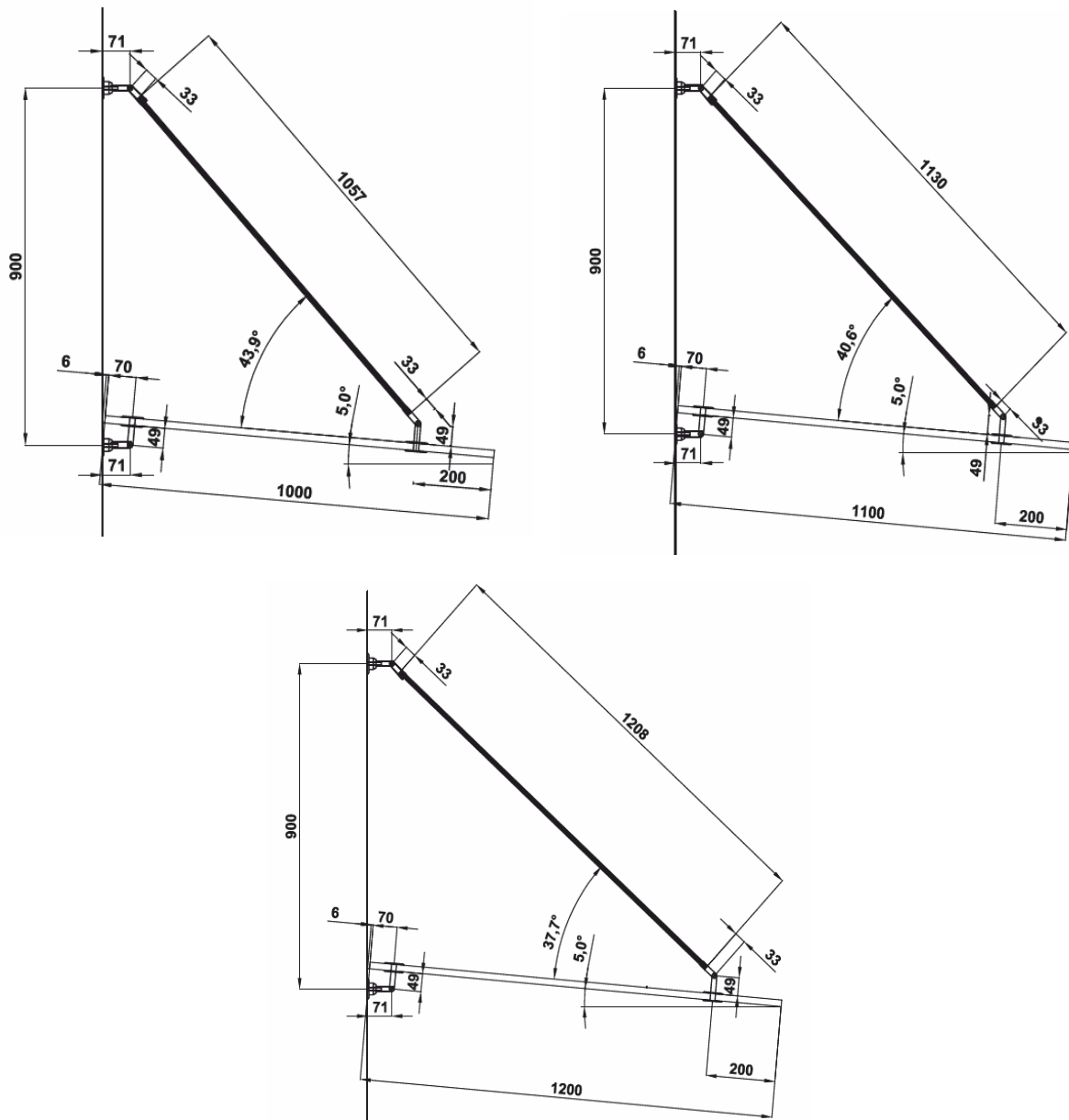


CP 60-L

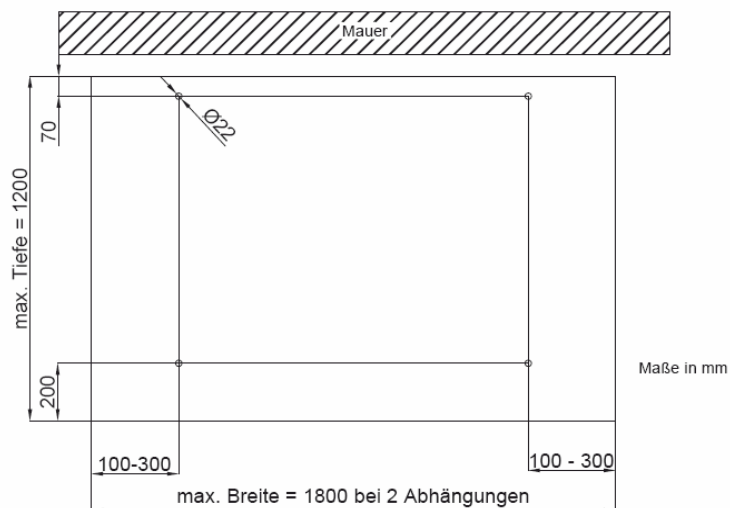
V2A V4A



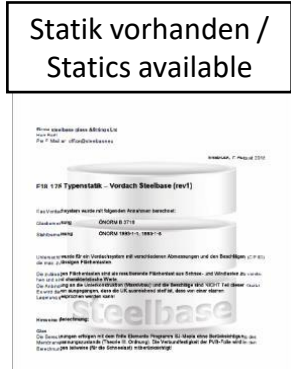
Schematische Ansicht / Schematic View



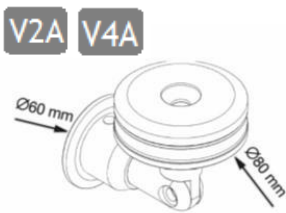
Glasausschnitte / Glass Cut Outs



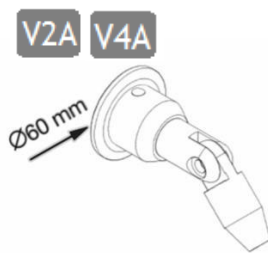
CP 80 Vordachsystem / CP 80 Canopy



CP 80-A



CP 80-B



CP 80-C



CP 60/80-D

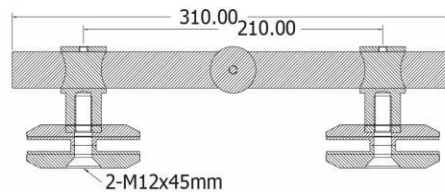


Folgende Längen erhältlich /
Following length available:

- L = 1208 mm
- L = 1130 mm
- L = 1057 mm
- L = 1442 mm
- L = 1362 mm
- L = 1285 mm

L = 900 mm
(nur in V2A erhältlich - only available in SS304)

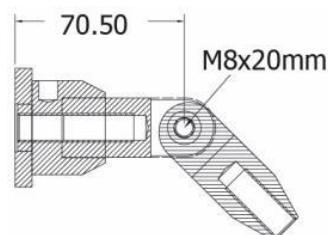
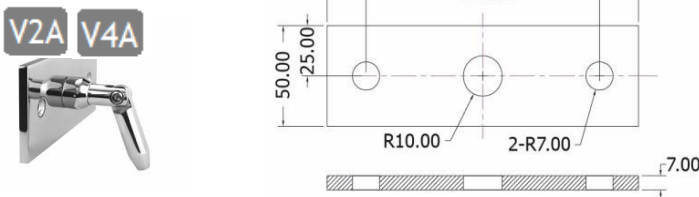
CP 80-E



CP 80-F

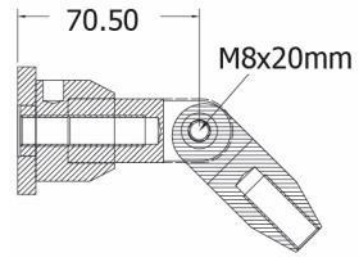
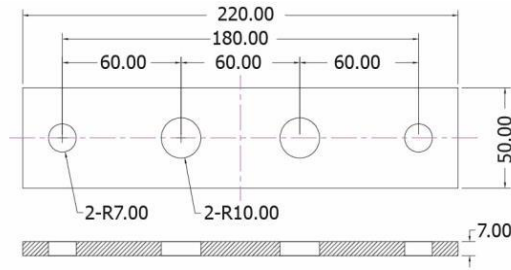


CP 80-G



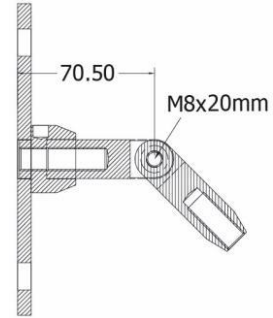
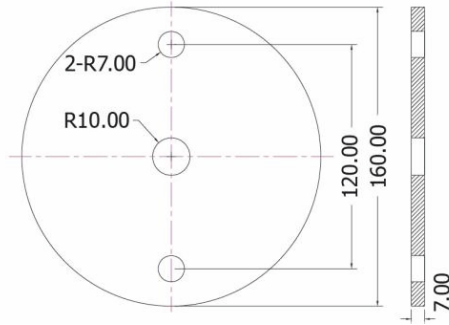
CP 80-H

V2A



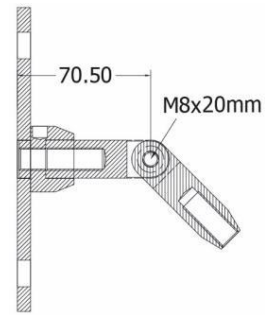
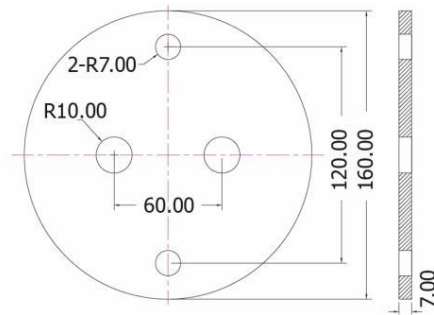
CP 80-I

V2A V4A



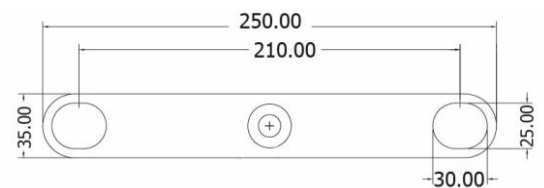
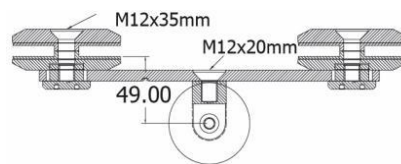
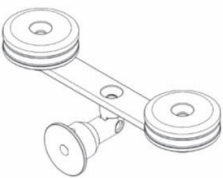
CP 80-J

V2A



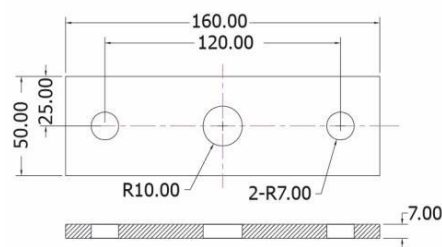
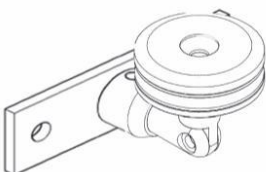
CP 80-K

V2A

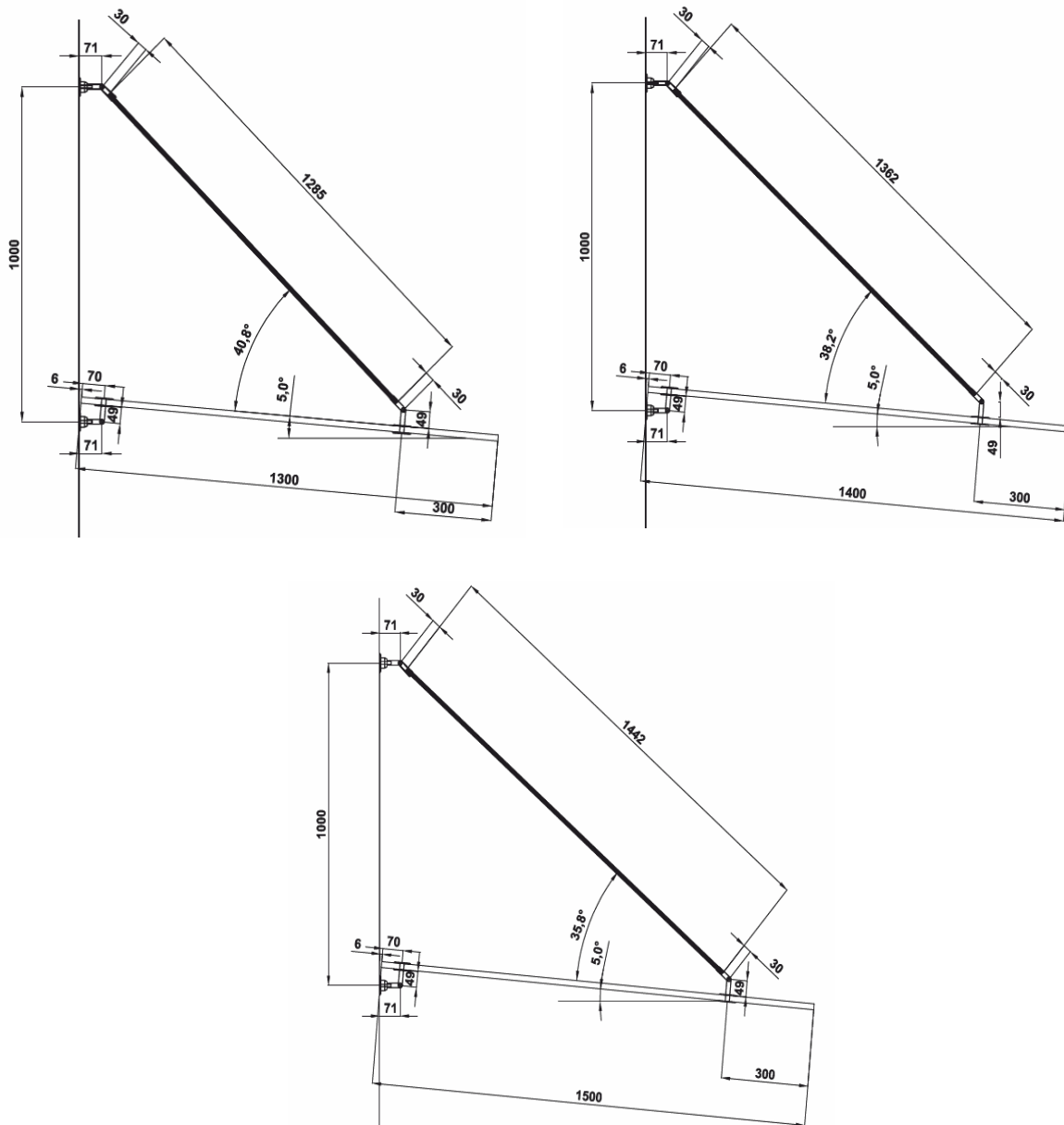


CP 80-L

V2A V4A



Schematische Ansicht / Schematic View



Glasausschnitte / Glass Cut Outs

